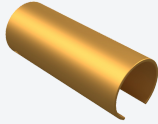


# 銅の殺菌効果で 雑菌やウイルスの接触感染を防ぐ、 殺菌グッズシリーズ“Plapper”を開発。



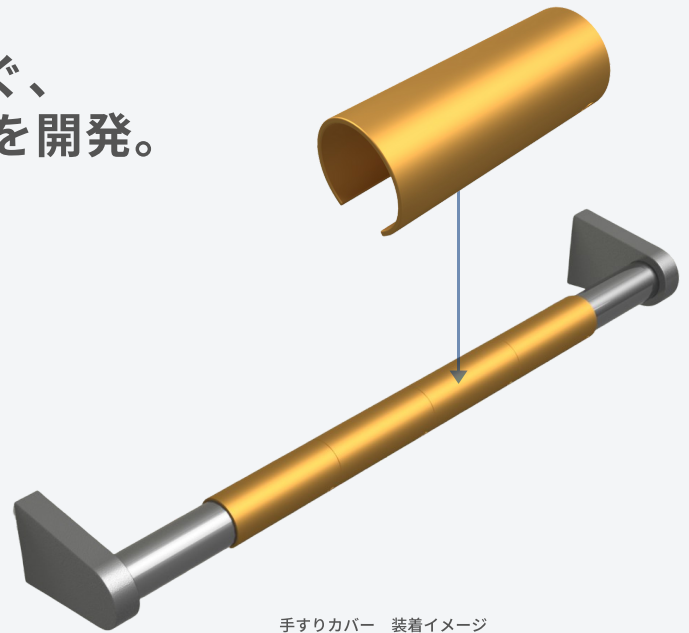
吊り輪  
(電鉄向け)



手すりカバー



キーカバー



手すりカバー 装着イメージ

2020年8月発売予定。

## 銅と同等の殺菌性能を プラスチック製品で実現。

### あらゆる対象物への接触感染対策が可能に

株式会社第一精工舎(代表取締役:石田 恭彦/本社所在地:大阪府大東市)は、独自技術であるフリーブレンド工法にて、樹脂パウダーに銅粉をブレンド加工し、銅の殺菌性能を最大限に発揮する、ウイルス接触感染対策商品を開発。シリーズ展開商品とし、順次発売する。

## 常識をくつがえす発想が原点

同社は、2001年創業。代表の石田恭彦は、大手樹脂原料メーカーの研究者出身。

業界では、プラスチック製品を作る際、樹脂パウダーをペレットと呼ぶ粒子状に加工するのが常識だったが、この工程を省き、樹脂パウダーを直接成形する技術を考案。各素材の特性を活かす配合も可能となり、且つ工程短縮により高性能な製品を早く、安く作り出せることに成功。

この技術をベースに、2016年に、プラスチックに殺菌性能を加えてほしい、との要望に応え、銅粉を配合したPlapperの初期モデルを開発した。

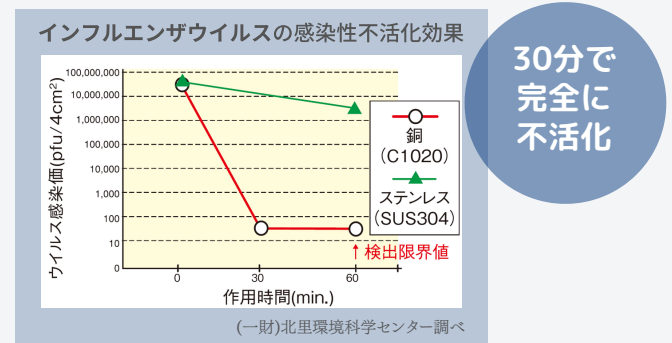
## 銅の殺菌性能を引き出す

ただ銅を混ぜるだけでは殺菌性能は得られなかったが、いかに銅を製品表面に配置させるか、度重なるテストの末、ある比率の配合にたどり着いた時、銅と同等の殺菌性能の確認に至った。

本製品の特長は、銅の殺菌性能とプラスチックの自由なデザイン性を兼ね備え、且つ安価に製造可能。素材や配合を変えれば、使用環境に適した強度・耐久性にも調整可能。

## 銅の優れた殺菌性能

銅イオンの微量金属作用には、細菌類を死滅させる性質があり、日本銅センターで様々な実証試験が行われ、その効果は科学的に実証済み。



新型コロナウイルスへの効果は、米国立衛生研究所(NIH)にて立証済み。2020年7月 国内(北里大学)にて試験調査結果公開予定。

## 殺菌性能を有する製品として認定

“Plapper”は、一般財団法人日本銅センターが定めるCu STARマークを取得。

Cu STARマークは、日本銅センターが定めた規格(殺菌性能・材料)に基づき試験をクリアした製品に認定。



Cu STAR マーク



規格適合 認証書

## 主な使用場所

雑菌やウイルスが多く潜伏するドアノブや手すりなどに、かぶせるだけで簡単に接触感染対策が出来るため、大掛かりな工事も不要。幅広いエリア・箇所に適用いただくことで、ウイルス性感染症の予防に寄与したいと考えております。



## シリーズ続々。



箸・箸置き



しゃもじ



トング



まな板



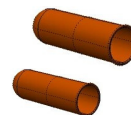
排水トラップ



三角コーナー



マスクケース



指サック

※商品の意匠、仕様、外観は予告なく変更する場合がありますのでご了承ください

## 【お問合せ先】

株式会社 第一精工舎  
〒534-0027 大阪市都島区中野町1-3-20

TEL 06-4800-0770  
Mail d-seikousha9@daiichiseikousha.com