

 **todocristal**[®]
allglass



 **todocristal**[®]
allglass

| | | |
|------------------------------|---------------|----|
| The Company | ごあいさつ | 4 |
| Sustainability | サステナビリティ | 5 |
| The System | フレームレスガラスシステム | 6 |
| Customizing the System | カスタマイズ可能なシステム | 7 |
| Residential | 住宅 | 8 |
| Terraces | テラス | 9 |
| Porches | ポーチ | 11 |
| Penthouses | 屋根裏スペース | 13 |
| Interior Partitions | パーテーション | 15 |
| Pergola and Patio Enclosures | パーゴラ | 17 |
| Other Projects | その他の施工例 | 19 |
| Commercial | 商業施設 | 20 |
| Restaurants | レストラン | 21 |
| Shops | ショップ | 23 |
| Offices | オフィス | 25 |
| Industrial | 工場施設 | 27 |
| Technical Characteristics | 特許取得技術 | 29 |
| Advantages of the System | 我々の強み | 30 |
| Unique Settings Todocristal | 特別仕様 | 31 |
| Different Uses | 設置例 | 33 |
| Settings | 設置方法 | 34 |
| Parts Details | 部品詳細 | 37 |
| Detailed View | 分解図 | 38 |
| Locking Solutions | ロックシステム | 39 |
| Colours and Finishes | 色加工、その他処理 | 41 |
| System Testing | 実施試験 | 42 |
| Website | ウェブサイト | 46 |

The Company ごあいさつ

Allglass Confort Systemsはスペインを拠点とし、5大陸、全世界35以上の国々のお客様と取引する国際的なカンパニーです。

我々が製造、販売を行うフレームレス・スライディング式ガラスシステムTodocristalは、スタイリッシュな外見と機能性を兼ね備えた他にはない商品であり、それを実現するため、良品質な材料の厳選や、我々独自のデザイン法、開発方法に時間を費やして参りました。

また、2011年にはISO 9001-2008、ISO 14001-2004認証取得し、我々のサービスの更なる質の向上に力を入れています。

我々は、弊社の商品に触れていただく全てのお客様に感動を与え続けたいという思いから、お客様のどんな些細なお言葉も、貴重な情報として耳を傾けて参りました。

また今後も、スライディング式ガラスシステム分野での世界的なリーディングカンパニーの一つとして認知されながら、継続的なイノベーションを通し、お客様に良品質なシステムとソリューションを提供し続けていくことをモットーとしております。



 todocristal[®]
allglass

Sustainability サステナビリティ

Allglass Confort SystemsはISO14001 規定に基づき、環境保護活動に取り組んでおります。

Allglass Confort Systemsは環境への貢献とサステナブルな商品開発に取り組んでいきます。その証拠として、我々はこの分野のヨーロッパ企業では珍しい ISO14001認証を取得しております。

ISO14001に沿い以下の内容を実践していきます。

- 環境への影響を最小限にする適応可能な法に従い、廃棄物排出量のマネージを行っていきます。
- 生産効率の向上、エネルギー消費を削減を目的とする厳しいプログラムを実行していきます。
- アルミやガラスのようにリサイクル可能な環境にやさしい材料を使用します。

我々の誓約は、我々のお客様の生活の質を改善しながら、次の世代に、よりよい環境を作り上げていきます。この誓約に基づき、常にエネルギーの効率化の改善に努めております。



An efficient system. 効率的なシステム

我々は、お客様の生活の質を向上させることはもちろん、エネルギー効率の向上も重要と考えております。そのため、常に新しい材料を探し求め、商品のパーツ性能の改善を図っています。

我々のフレームレスのガラスシステムTodocristallはお客様のお家やオフィスのエネルギー効率を改善するのに役に立つと確信しております。

お客様のテラスやポーチは、外気から遮断されたひとつの部屋となり、その空間は夏や冬の時期に、お家の中と外の気温差を和らげます。

エネルギー消費を減らすことで省エネルギーを実現し、大気へのCO2排出量も低減させます。

Todocrystal Allglass フレームレスガラスシステム

Todocrystalはフレームレスガラスシステムであり、スタイリッシュで快適な空間をご提供致します。お客様の住宅空間を有効活用しながら、一年を通してテラスやポーチを楽しんで頂けます。またビジネスのシーンにおいても、機能的でスタイリッシュなシステムとなります。

なぜ、Todocrystalは他と違うのか？

- **信頼性：** Todocrystalと他との大きな違いは、ベアリングや車輪を一切使用していないことです。パネルがスライドレールによってスライドするシンプルな構造のため、摩耗によるメンテナンスの必要がありません。
- **安全性：** Todocrystalはガラスパネルを下枠で固定、支持する構造になります。上吊りタイプと違い、天井に負荷をかけないため、天井への補強工事なしでシステムの設置が可能です。
- **多用途性：** Todocrystalは設置する場所を選びません。構造は簡素化されており、ガラスパネルの高さや大きさにかかわらず、同じ部品で対応できます。我々の技術者は常にお客様に最適なソリューションをご提案できる様、努めております。
- **水密性：** Todocrystalの水密性はとても高く、エネルギー消費の効率化を促すため、省エネルギーが期待できます。

どのような些細な情報、お客様の声も、改善のヒントとして生かしていきます。



Customizable system カスタマイズ可能なシステム

テラス、ポーチ、パティオ等、どのような場所にも設置が可能な万能で適応力のあるシステムを、我々の高いスキルを誇る専門家たちが、お客様のニーズに合わせた最適な形でご提案いたします。

曲線形状やコーナーのある形状等、どのような形状にも設置が可能です。また、ドアの設置場所もご選択頂けます。スライド式ガラスドアは、ドアの設置位置を自由に選択することが可能なだけでなく、他のパネル同様左右の移動、ストックもできます。

また100種類以上あるカラーの中から、お好みの色を選んで頂けるだけでなく、木目調、アルマイト処理をすることも可能です。



レール部分の色選択 スライドレールパーツは設置する場所の色合いに合わせて、色を白（艶あり、艶なし）または黒の中から選択することが可能です。

ロックシステム選択 Todocristalにはどのタイプのロックシステムも設置可能であり、多くの選択肢の中からお好みのものを選んで頂けます。（P38,39ロックシステム案内）

ガラス選択* ガラスパネルの種類もお客様にご選択頂けます：着色ガラス、日差しカットガラス、スクリーン印刷処理ガラス、エッジ処理された合わせガラス、強化ガラス



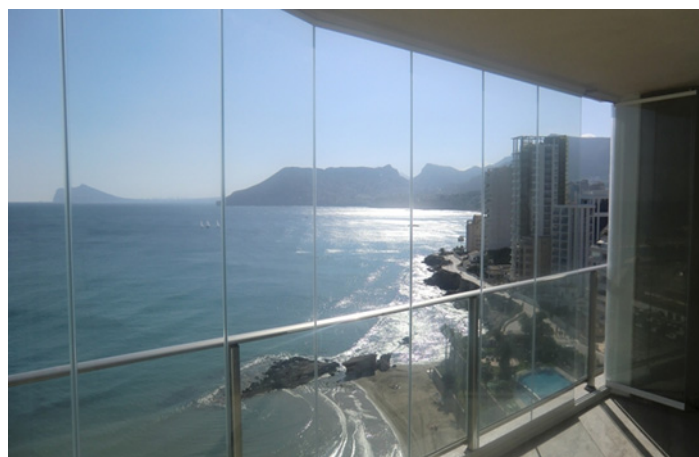
* 各国の規則に準ずる必要があります。



スタイリッシュで快適な新しい空間を

- Todocristalを利用すれば、ポーチやテラスなどに新しい空間を作り出し、一年中快適なスペースとして有効活用ができます。
- 厳しい天候や、騒音、汚れ、また外部のあらゆるトラブルを回避できます。
- お客様のお家のエネルギー効率改善することも可能です。冬の時期には室温を上げ、更にはロックシステムを設置することによるセキュリティの向上もできます。
- Todocristalは、ベアリングや車輪等を一切使用しておらず、とてもシンプルな構造であり、取り扱いがとても簡単です。ほぼメンテナンスの必要性がなく、掃除も簡単にできます。
- 読書をするスペースやお子さんの遊び場に。家族とのさまざまなシーンで活用できる新しい空間を作り上げます。

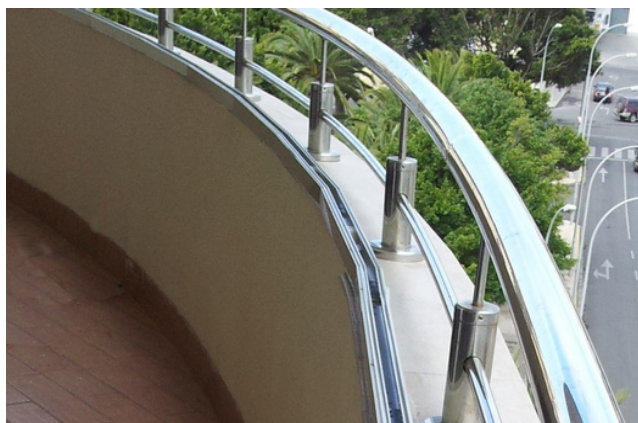
Terraces テラス



*Todocrystal*を設置することで、テラスは外の天候に関係なく一年中その空間を楽しむことができます。また我々が使用する部品には、潮風に対する耐食性を保証するために厳しいテストをしています。

■ **Todocristalのガラスパネルは、90°から270°までのコーナーをスライド移動することが可能です。**

テラス（カーブ形状）



どんな形状のテラスでも、お客様のニーズにあったシステムをご用意致します。

排水機構



水はけ機構が設定されています。

外開き



お部屋のスペースを最大限に利用できるよう、ガラスパネルは内開きはもちろん、外開きも可能となっています。

どのような些細な情報、お客様の声も、改善のヒントとして生かしていきます。

Porches ポーチ



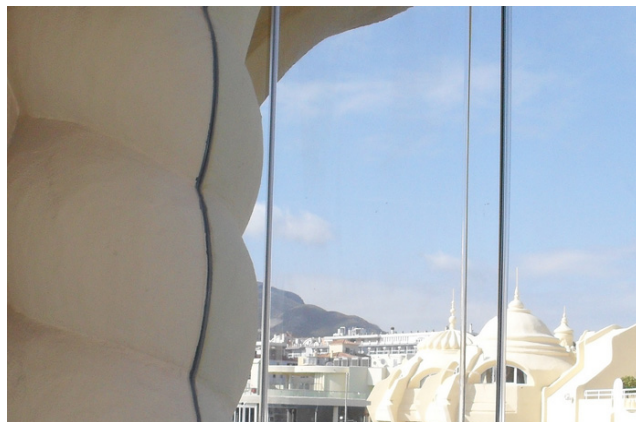
ポーチの様な場所には、スライド式ガラスドアの設置が便利です。スライド式ガラスドアは、他のパネルと同様に左右へのスライディング、前後の回転が可能であり、ドアも含め全てのパネルを端にストックすることもできます。また、お客様のご希望に合わせ、セキュリティーロック機構を付け足すことも可能です。

レールの補助部品を一ヶ所取り付けることにより、高さ方向の調節が25mmまで可能となります。（このレール補助部品は上下に取り付けることが可能です。）レールを床に埋め込む場合等の、高さの調整が必要な場面で役に立ちます。

床への埋め込み

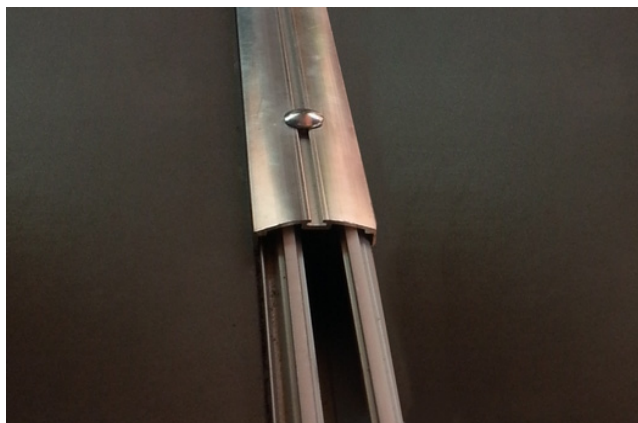


壁への埋め込み



システムは床、壁、天井に埋め込みが可能です。

レール保護カバー



保護カバーを設置することにより、下のスライドレールへのダメージ、レールの中へのごみの蓄積を防ぐことが可能です。レストランやお店等、人の行き来が激しい場所、またガレージ等でのご利用をお勧めします。

強度とセキュリティー



パネルの内側に取付けられたメタルジョイント部品により、セキュリティー性や強度を高めます。

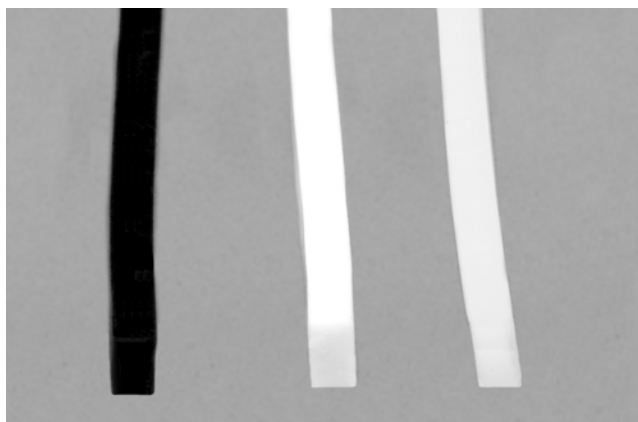
どのような些細な情報、お客様の声も、改善のヒントとして生かしていきます。



Todocrystalは、屋根裏スペースへの活用も可能です。ガラスパネルの重量は下枠で支えられるため、屋根に負担をかけず、屋根の強度、積雪の心配をすることなく設置ができます。

お客様のお好みに合わせ、ドアの位置を選択できます。この可動式ガラスドアは他のガラスパネルと同様、左右にスライド移動、前後に回転移動が可能。スペースの有効活用ができます。

スライドレール



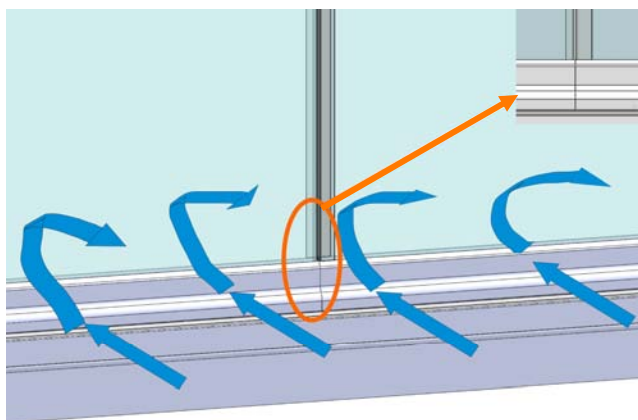
スライドレールは設置する場所の色合いに合わせて、白（艶あり、艶なし）または黒の中から選択することが可能です。

排水チャネル

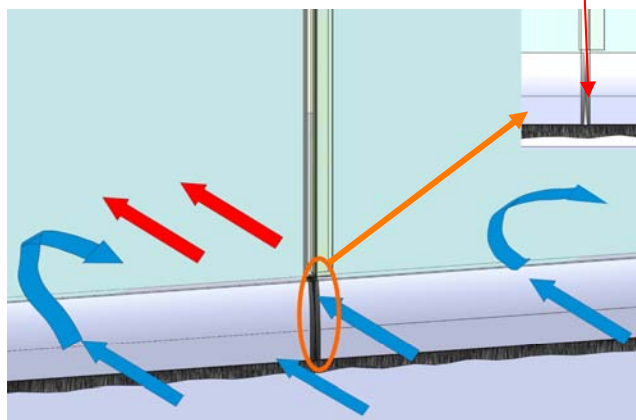


下枠のレールには結露等による水滴を回収し、排水するための排水チャネルが設置されています。

Todocrystal



他システム



Todocrystalでは、各パネルのアルミサッシ接合部にプラスチック製のガスケットを設けていません。アルミサッシ同士をそのまま接合させることにより、水、風の浸食を防止します。また、パネル重量を下枠で支える構造自体が、他システムにはない高い水密性、気密性を維持しています。

どのような些細な情報、お客様の声も、改善のヒントとして生かしていきます。

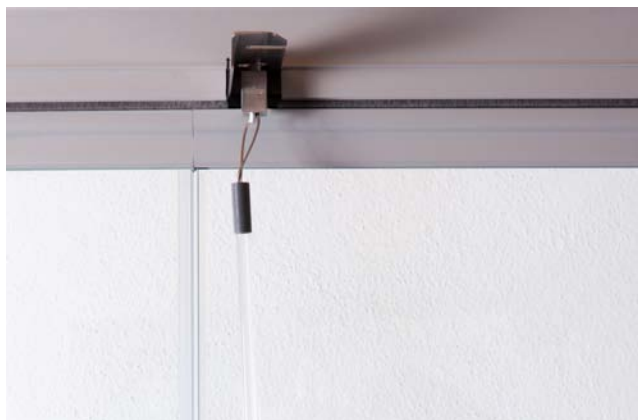
Interior partitions インテリオール パーテーション



Todocristallは、お部屋のパーテーションとしても有効に活用できます。フレームレスのガラスパネルから成るシステムは、スタイリッシュで、お部屋の雰囲気を変えずに空間を仕切ることができます。Todocristallには強化ガラス、合わせガラス、また繊維、テクスチャー、ペイントやスクリーン印刷、写真のプリント等の加工ガラスも使用可能です。

Todocrystalでは、ガラス重量は下部で支えられるため、天井等を補強する工事は、ほぼ必要ありません。

オープニングアーム



スタンダード仕様には、ステンレス製ドアオープニングアーム、メタクリル樹脂製のハンドル棒が設置されます。

アーム カスタマイズ



ステンレス製のアームは、お客様のご要望に合わせて、アルミサッシと同じ色に合わせることも可能です。

ドアの半開設定



オープニングアームには、ドアが半開で固定される用にストッパーが付いています。換気する際に役立ちます。

多用途性



ガラスパネルはお客様の好きな様に、移動、ストックが可能です。固定ガラスパネルが設置されている場合も、その脇にも問題なくストックできます。

どのような些細な情報、お客様の声も、改善のヒントとして生かしていきます。

Pergola パーゴラ



*Todocristal*なら、屋根や天井への負担をかけず、パーゴラのような簡易屋根に対しても補強工事なしに設置することが可能です。ガラスパネルで囲うことにより、一年中さまざまな用途で楽しんで頂ける新しい空間ができあがります。

Todocrystalは、設置する場所の高さや形に関係なく、同じ部品、フレームを使用します。使用する部品を簡素化することで、施工、在庫コントロールを容易にします。場所、形状にかかわらず、システムのメカニズム、構造は同一です。

90°ストッパー



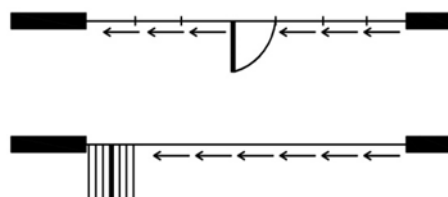
90°角のストッパーを設置すれば、壁のない場所にもガラスパネルのストックが可能です。

システムサイズ



ドア1枚に対し、パネル14枚まで設置可能です。

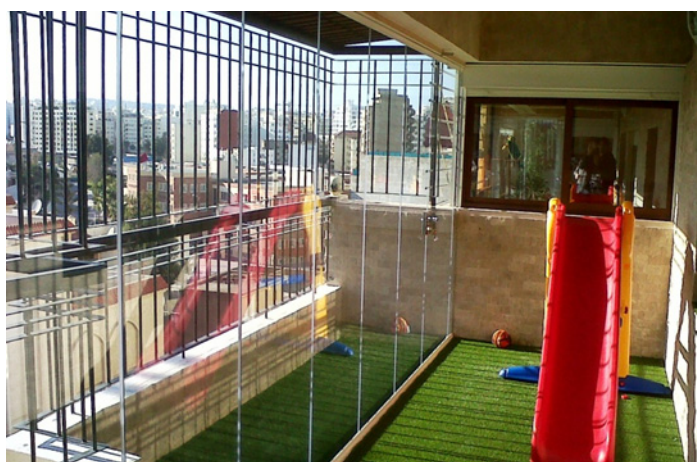
スライド式ガラスドア



このスライド式ガラスドアは、ポーチやホテル、レストラン、オフィス内のパーティーションへの設置に最適です。お好みの場所にドアを設置頂けるだけでなく、ドアは他のガラスパネル同様、左右に移動し、ストックも可能です。また、ご希望であればセキュリティーロックを設置できます。

どのような些細な情報、お客様の声も、改善のヒントとして生かしていきます。

Other projects その他の施工例



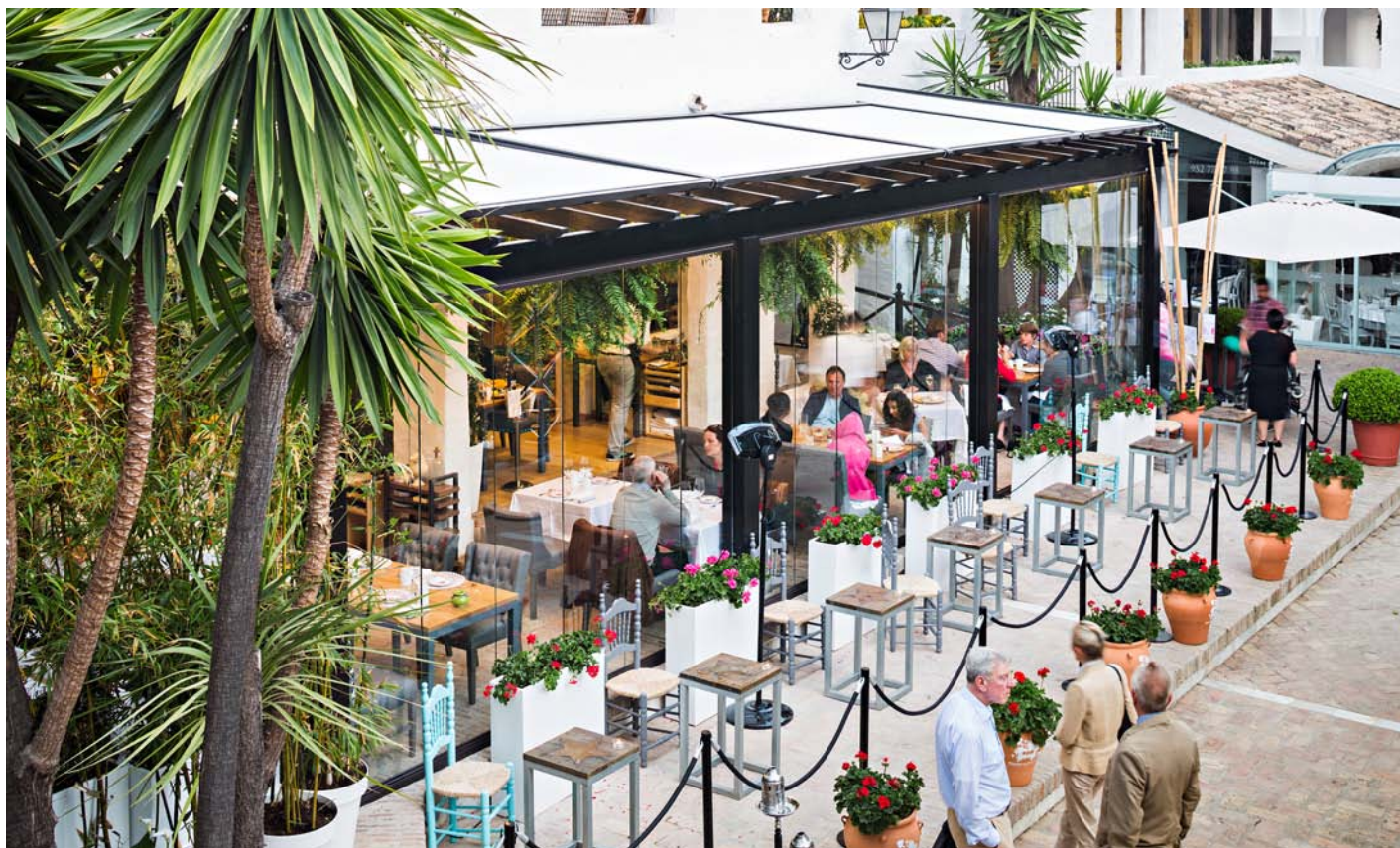
*Todocristal*はどんな場所への設置も簡単にできます。フレームレスのガラスパネルで囲うことにより、閉鎖的な印象を与えることなく、新しい空間を作り上げることができます。お子様の遊び場所や、ガレージに利用することも可能です。



人を呼ぶ、見せる空間を演出します。

- Todocrystalは、商業施設のような場所への利用も最適です。空間の雰囲気を壊すことなく、お好みに合わせたサイズ、形で空間を仕切ることが可能です。
- レールは完全に床に埋め込むことが可能であり、またレール保護カバーにより、下枠のスライドレールへのダメージ、レールの中へのごみの蓄積を防ぐことができます。
- Todocrystalには様々な種類のセキュリティーロックシステムを設置することができます。より幅広い選択肢をご用意しております。
- スライドレールも白（艶あり、艶なし）または黒の中から色を選んで頂けます。

Restaurants レストラン



*Todocristal*で囲まれたテラスは1年を通して、雨天に関係なく利用ができます。フレームレスのガラスパネルシステムは、スタイリッシュな空間を演出します。また片側には14枚までのガラスパネルをストックすることが可能であり、開放的な空間を楽しんで頂くことも可能です。

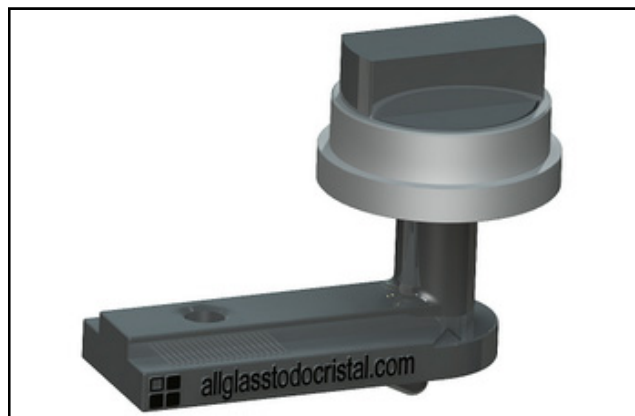
■ オープニングアームは、設置の要否選択が可能です。アームを設置しないことで、すっきりとした外見を保ち、またカーテンやブラインドの取付けも簡単になります。

吊り天井への設置



Todocrystalは天井や屋根への負担を最小限にできるため、吊り天井のような構造に対しても問題なく設置が可能です。

高い耐久性



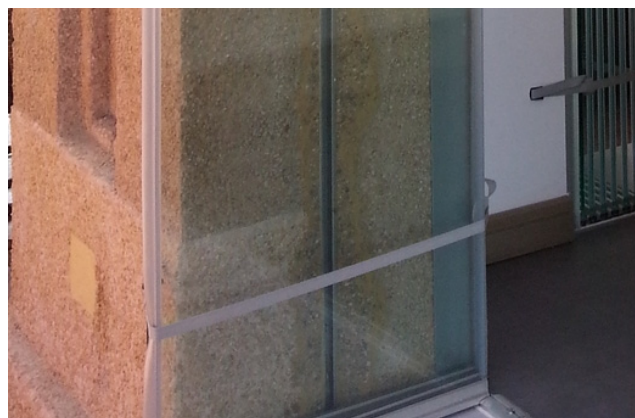
Todocrystalには耐食性、耐久性に非常に優れた最新の素材を使用しております。

補強プレート



全長が大きいシステムに対しては、天井へ補強プレートを追加します。それ以上の補強工事は必要ありません。

パネルホルダー



パネルのストック用に、パネルホルダーをご提供しています。

どのような些細な情報、お客様の声も、改善のヒントとして生かしていきます。

Shops ショップ



*Todocristal*を設置するだけで、ショップはショーウィンドウとして、人目を誘うことができます。また、ガラスパネルをストックすれば、お客様が入り易い開放的なお店となります。

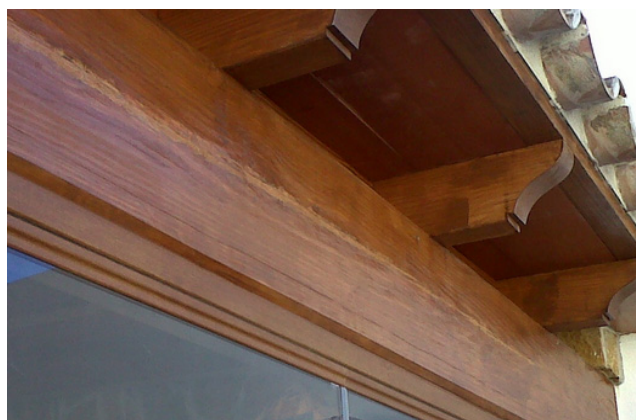
Todocrystalは固定ドアと一緒に設置することも可能です。また、ドアは内開き、外開き、どちら側にも開くタイプの中からご選択頂けます。

ガラスノブ



弊社オリジナルのガラスノブは開け閉めが容易、かつガラスパネルに調和するデザインとなっています。

種類豊富な木目調



Todocrystalには、どんな木目にも合う色をご用意しております。

オープニングアームレスシステム



オープニングアームはお客様の好みに合わせ、設置しないことも可能です。アームレスの場合、カーテンやブラインドの取り付けが容易になります。(P30参照)

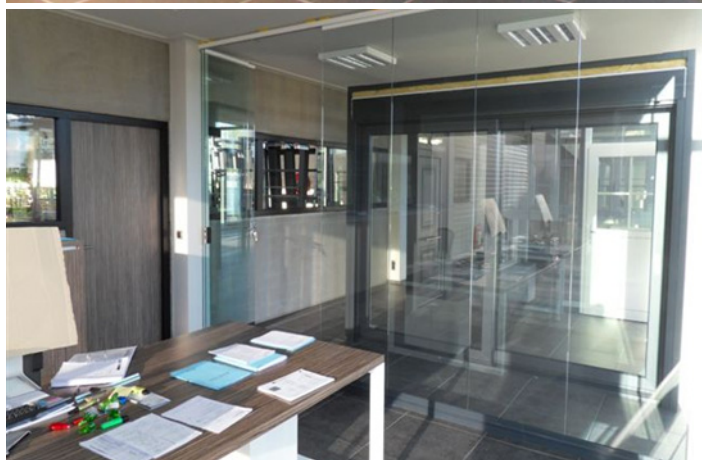
カスタマイズ*



ペイントガラスや、強化ガラス、合わせガラス等、お客様のお好みのガラスを設置頂けます。

どのような些細な情報、お客様の声も、改善のヒントとして生かしていきます。

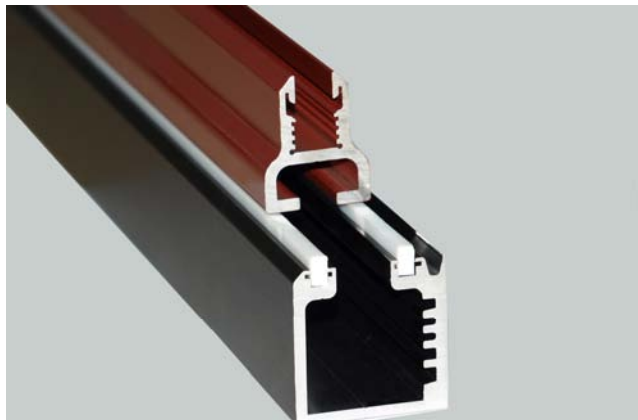
Offices オフィス



Todocristalはワークスペースを最適化します。お客様のお好みに合わせてスペース、サイズで空間を仕切ることができ、会議室や部屋を作るのにも便利です。

■ **Todocrystalには、6mm、8mm、10mm、12mmの厚みのガラスパネルを設置することが可能です。ガラス重量を下で支えるため12mm厚のパネルでも、設置することが可能です。**

スライディングシステム



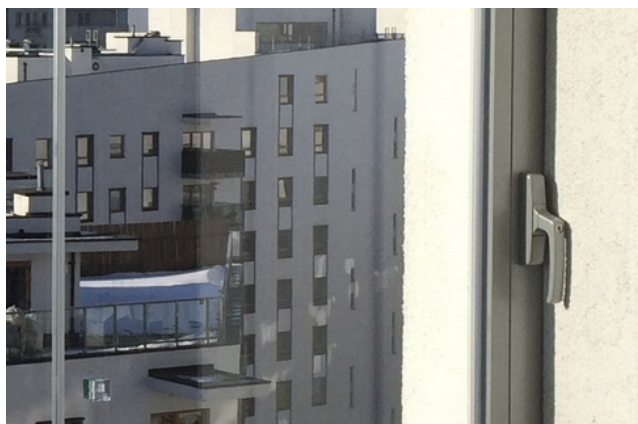
Todocrystalのガラスパネルは、下枠のスライドレールをスライディングすることにより移動します。そのため、部品の磨耗等によるメンテナンスの必要がありません。スライドレールは耐久性のある素材を使用しており、また取替えも、とても簡単です。

ストリップ



ガラスパネル間に設置するストリップは水密性をアップさせるだけでなく、風による振動を防止します。

サイドロックシステム



ドアにはサイドロックシステムの設定も可能です。ガラスパネルを圧縮しロックすることにより、システムのシーリング力、強度を増すことが可能です。(P31参照)

広い開口



ガラスパネルにはフレームがないため、コンパクトにまとめることが可能で、スペースをとりません。

どのような些細な情報、お客様の声も、改善のヒントとして生かしていきます。



工業施設では、騒音レベルが高い場所の孤立や、各ワークエリアの分割に非常に有効です。また恒温設定が必要な場所への活用もして頂けます。

Todocrystalにベアリングの設置はなく、各ガラスパネルはスライドレールをスライドすることで移動するため、メンテナンスの必要がありません。

固定ドア / 両開きドア



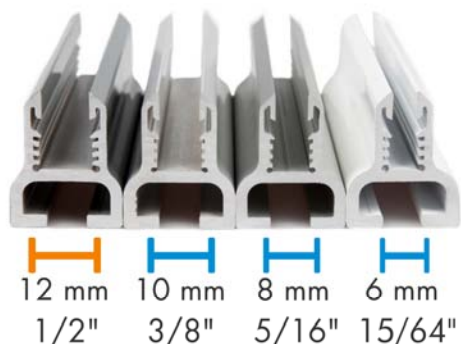
お客様には固定ドア又は可動ドア、内開き又は外開き、ドアの設置位置をお選び頂けます。また鍵の設置もお選び頂けます。

コーナー設置



ガラスパネルは90°から270°までのコーナーをスライド移動することが可能です。

アルミサッシ種類



サッシはガラスの厚みに合わせ4種ご用意しています。6mm、8mm、10mm、12mmのガラス厚みに対応。各種、構造に違いはありません。

下レール埋め込み



下レールには結露等の排水穴が設置されたっており、完全に床に埋め込むことが可能です。

どのような些細な情報、お客様の声も、改善のヒントとして生かしていきます。

Technical Characteristics

特許取得技術

1 / 19

Figure 1

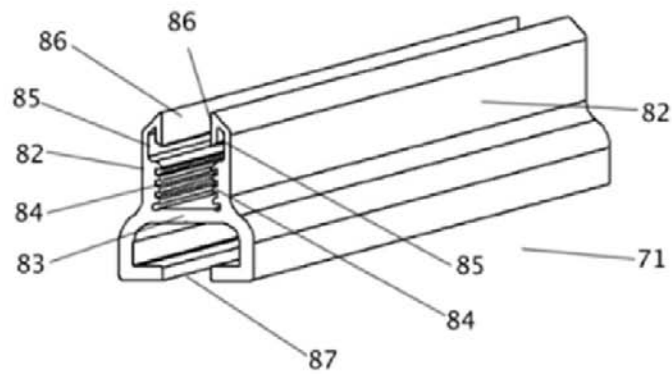


Figure 2

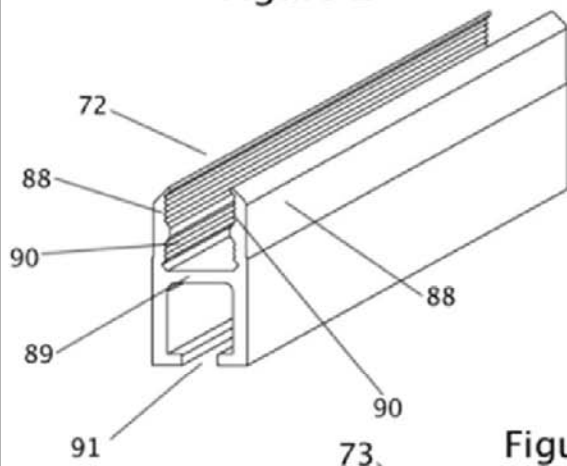
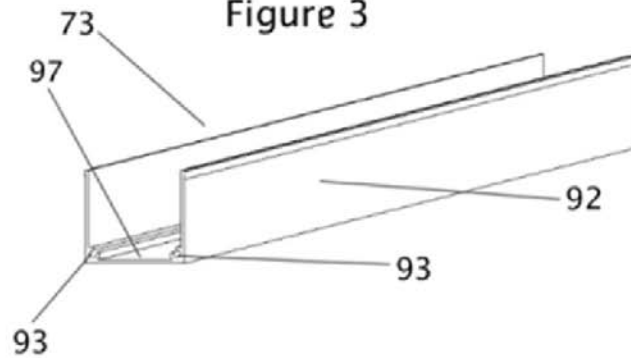
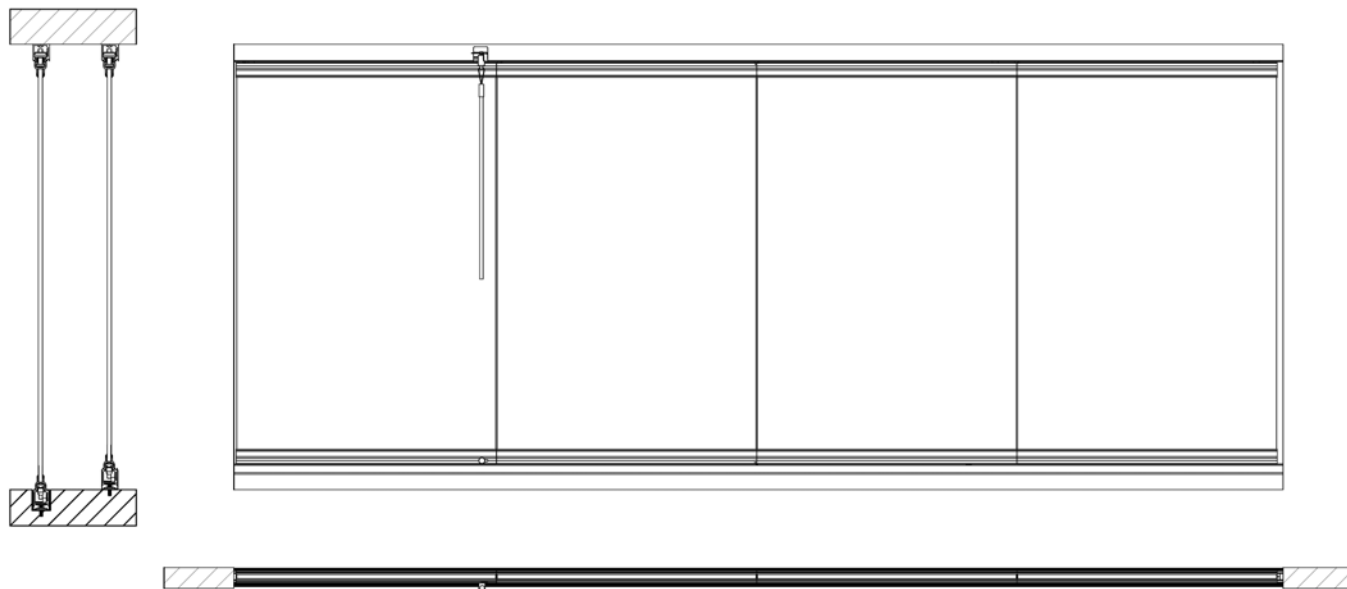


Figure 3

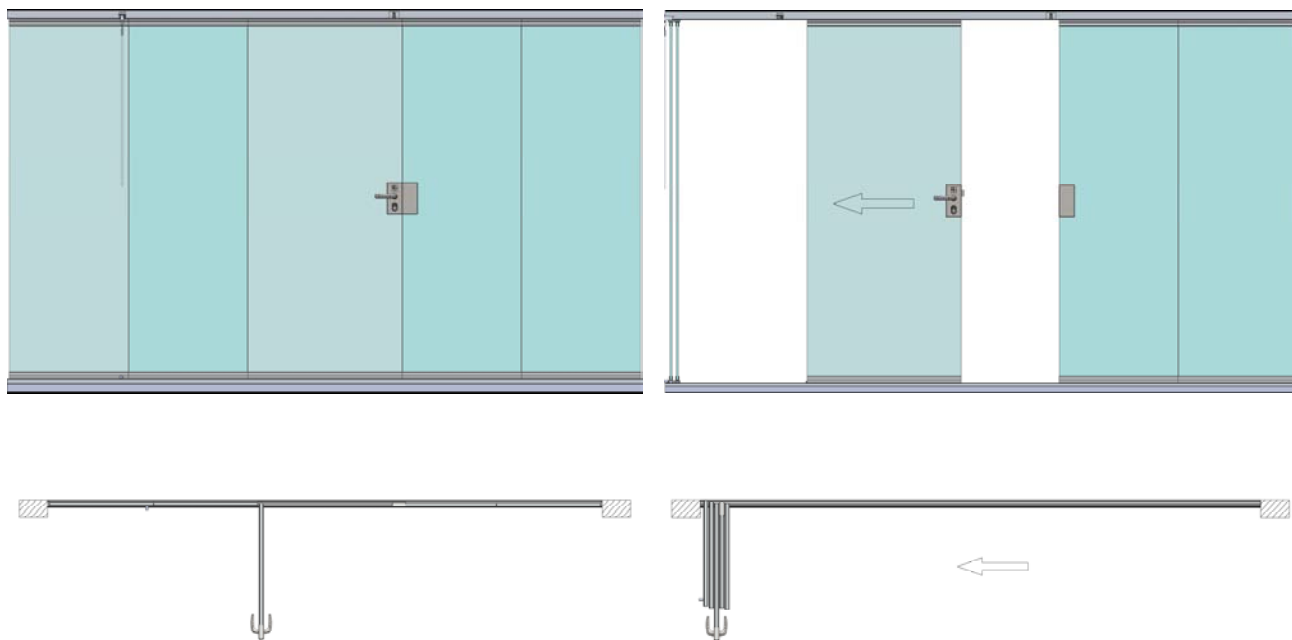


Todocristal® Advantages 我々の強み

- Todocristalの一番の特徴であるガラスパネルの重量を下枠で支える構造によって、システム設置を簡単かつ安全にし、さらにどのタイプの屋根、天井にも設置が可能となります。
- ベアリングを使用しないため、部品点数が少なく、メンテナンスの必要性もありません。
- Todocristalは、デザイン性に優れ、安全で水密性にも優れた商品となります。
- テラスやポーチ、どんな場所にも設置が可能であり、用途性が広く、適応性の高いシステムです。高い技術力を持ち合わせる、弊社の技術者たちは、お客様の設置場所に最適なシステムのご提案を差し上げます。
- システムの高さ、形に関係なく、同じサッシ、部品を使用するため、部品点数が少なく設置を容易にするだけでなく、在庫のコントロールも最適化します。
- 水密性に非常に優れたシステムであり、エネルギー効率が高く、省エネルギーを期待できます。
- アルミサッシは6mm、8mm、10mm、12mmのガラス厚みに対応しています。
- Todocristalの部品は全て、良品を保証されたものであり、スピーディーなデリバリー、厳格な品質管理を行うサプライヤーを厳選しております。
- 我々の商品は、お客様のフィードバックや我々の経験を基に継続的な改善を行われております。



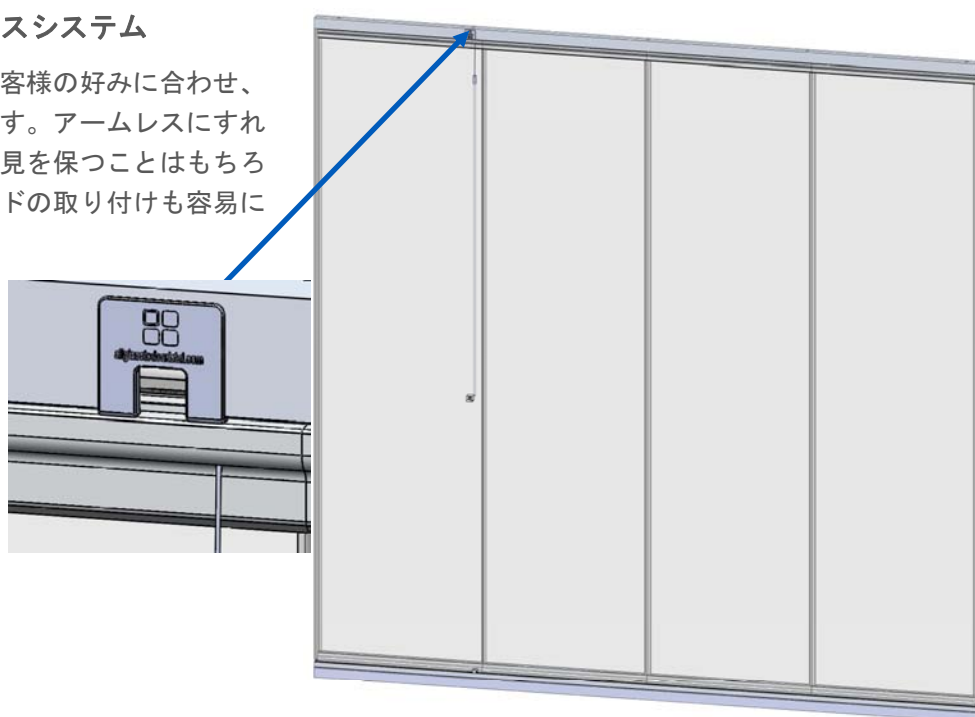
スライド式ガラスドア



スライド式ガラスドアはポーチやホテル、レストラン、オフィスのパーテーション等への設置に非常に便利です。お客様の場所へドアの設置が可能で、また他のパネルの様にスライド移動、端へのストックができます。更に、セキュリティーロックの要否もご選択頂けます。

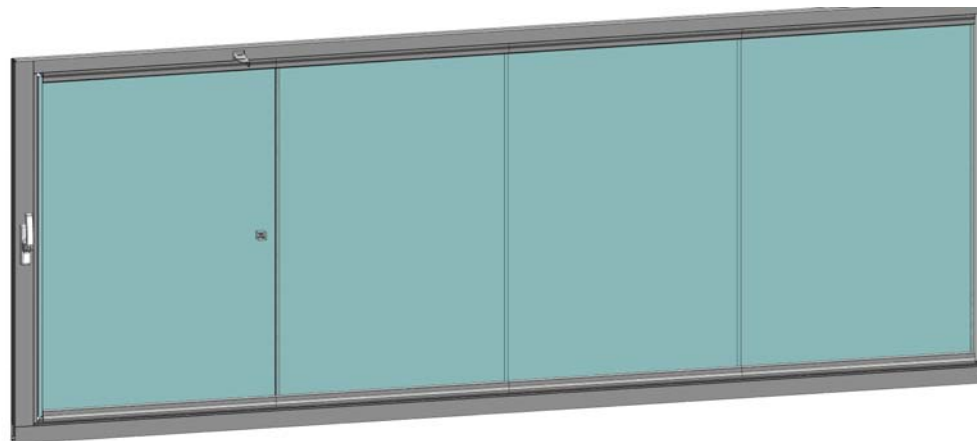
オープニングアームレスシステム

オープニングアームはお客様の好みに合わせ、設置しないことも可能です。アームレスにすれば、スタイリッシュな外見を保つことはもちろん、カーテンやブラインドの取り付けも容易になります。

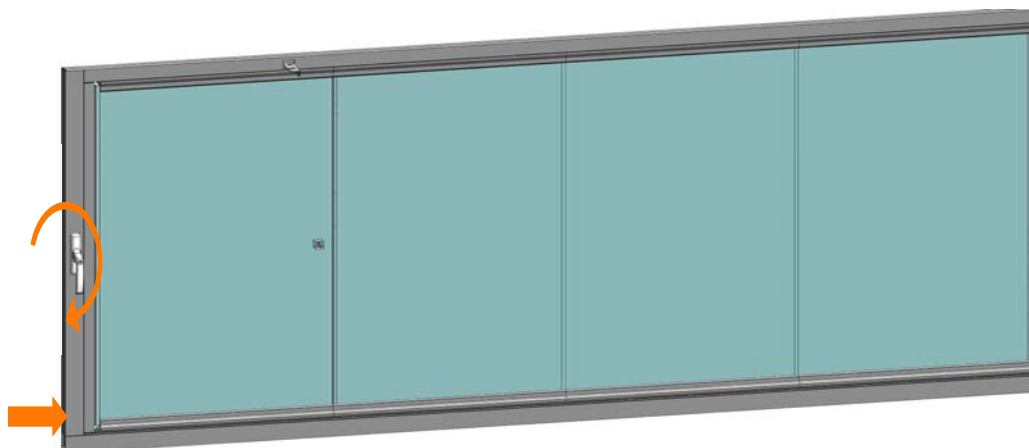


サイドロック

Open
解錠時
1

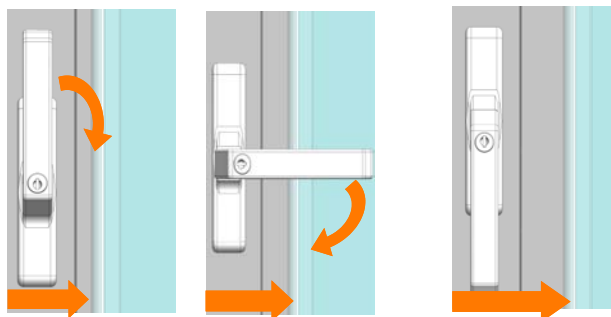


Close
施錠時
2



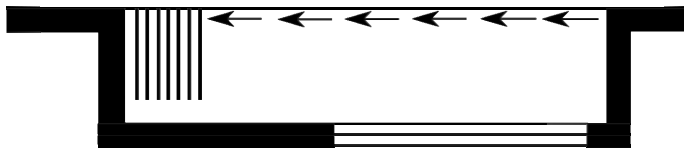
1 - 解錠時

2 - 施錠時

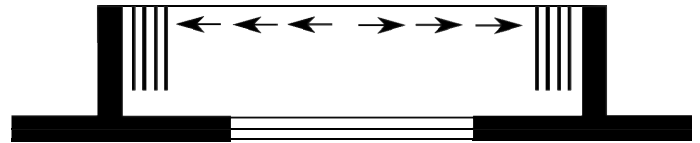


施錠機能付きのハンドルシステムです。ハンドルを上下に回すことで施錠をします。ハンドルを上へ回すと、パネルは圧縮され、システムの強度とシーリング性を増した状態で施錠がされます。

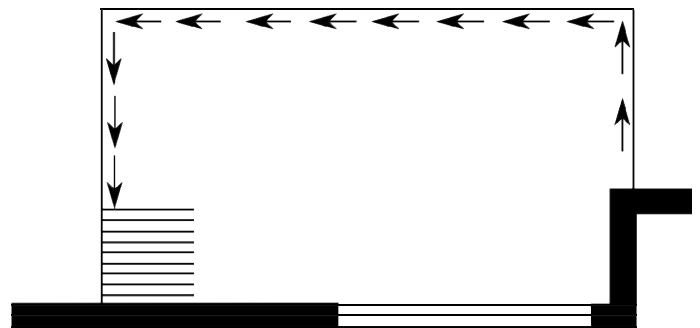
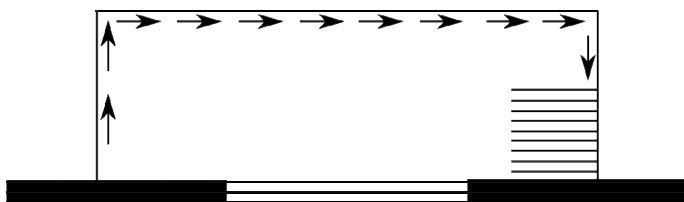
ドア一端設置の場合



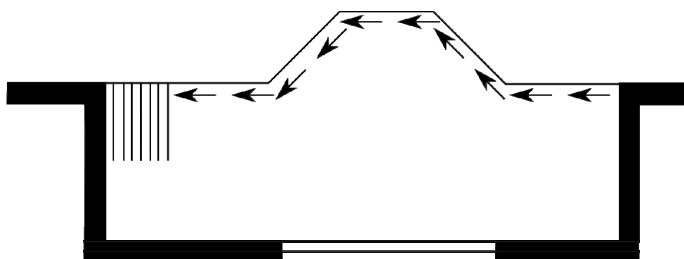
ドア両端設置の場合



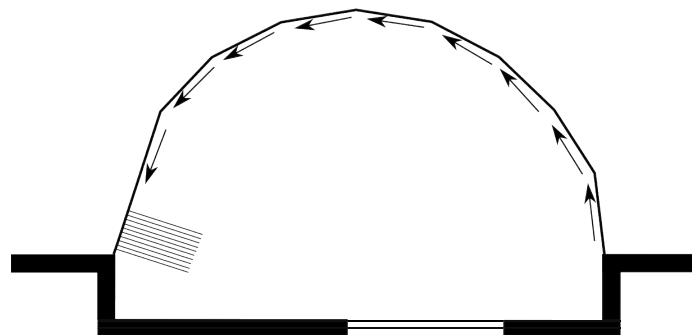
90°コーナーを含む場合



180°以上のコーナーを含む場合



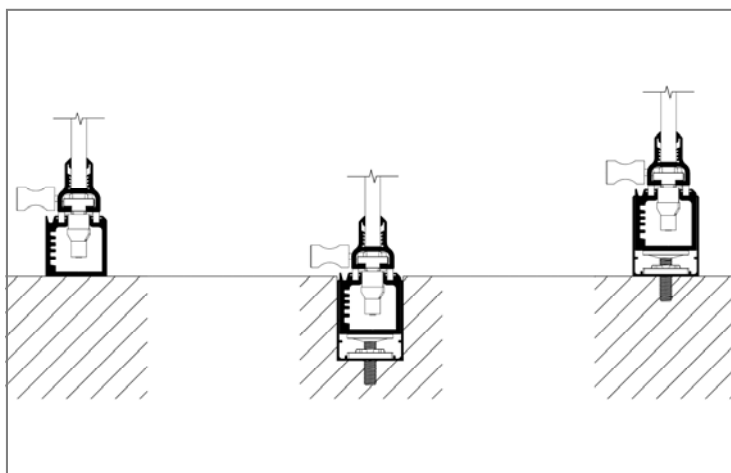
多角形の場合



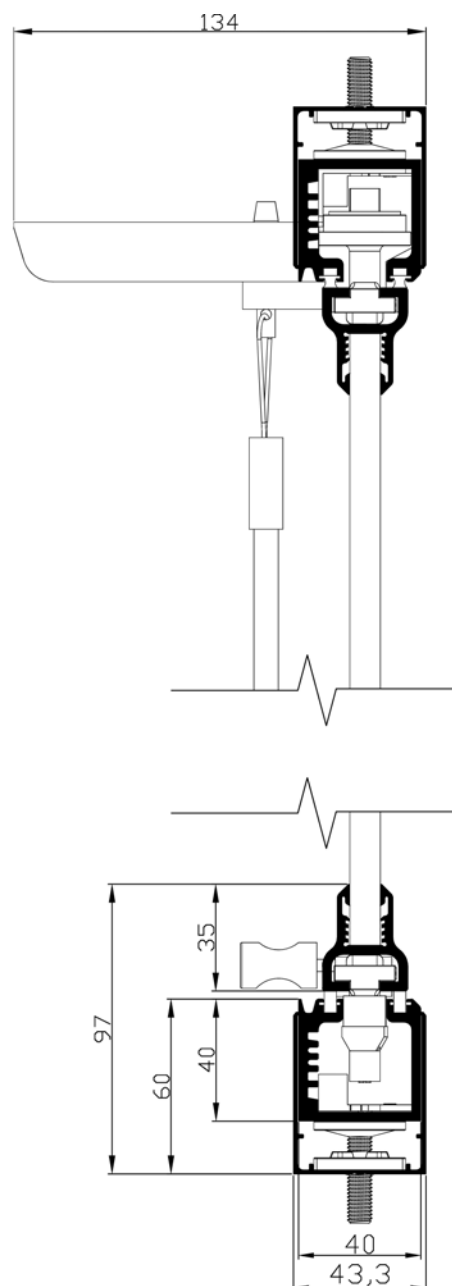
Systems Settings 設置方法

- 下レールは完全に埋め込みが可能です。
- 下レールは床の上に設置も可能です。
- 上レールには、レール補助部品の要否をご選択頂けます。
- ガラスパネルは90°から270°までのコーナーをスライド可能です。
- 90°以下の角度をもった場所へのシステム設置も可能です。但し、パネルの通過は不可能です。

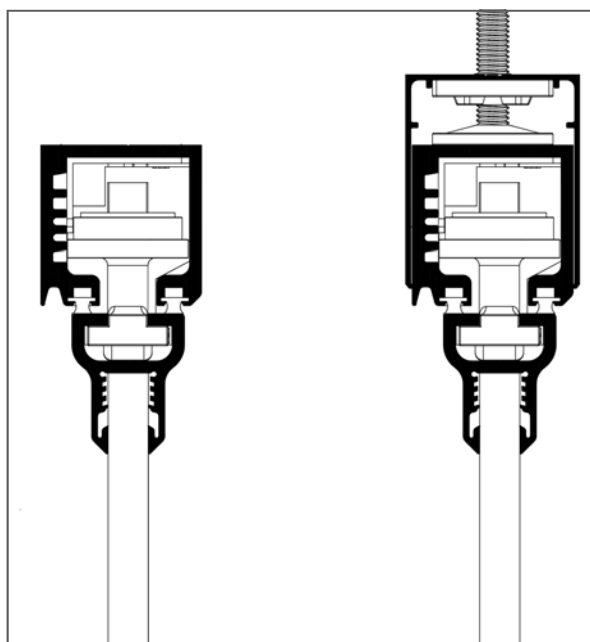
下レール設置パターン



垂直断面(上下レール補助部品付き)



上レール設置パターン



アルミ枠選択

- レールサイズ 40×40mm（マーケットスタンダードの適応）
- 最小厚み（構造上）： 3mm

高さ調整可能範囲

- 下枠にレール補助部品を設置した場合：25mmまで
- 上下枠にレール補助部品を設置した場合：50mmまで

ガラスパネル *

- 強化ガラス、又は合わせガラス
- ガラス厚み6mm、8mm、10mm、12mmに対応
- 加工ガラスも設置可能：カラー、紫外線防止処理等

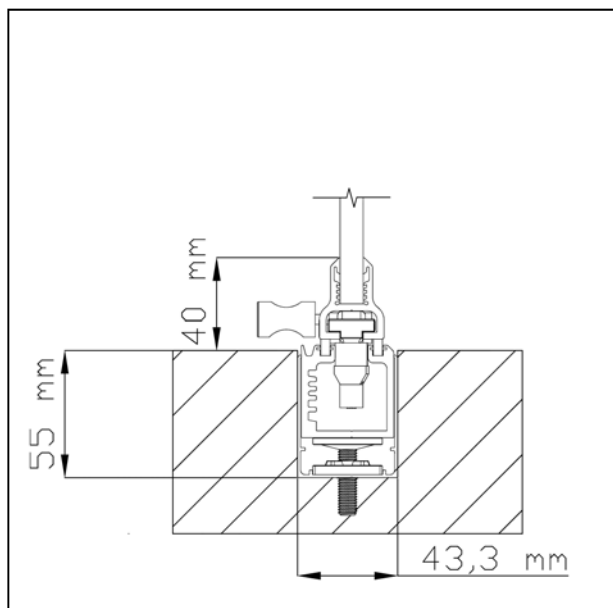
ドア

- ドアは内開き、外開き、内外どちらにも開くタイプから選択が可能。
- ドアは片側または両側、センター*、コーナーとお客様のお好みの場所に設置が可能。（*センターの場合はスライド式ガラスドアの設置となります。）
- オープニングアーム設置の可否を選択可能。
- また、オープニングアーム設置の場合、通気用にドアの半開設定が可能。

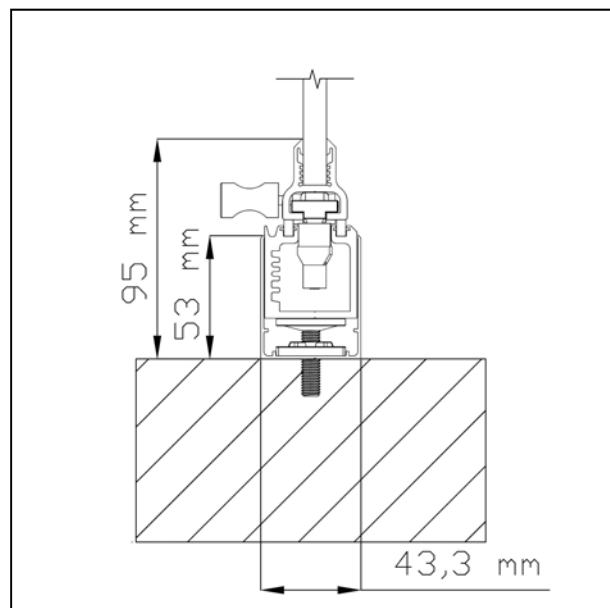
最大サイズ

- 推奨最大幅 800mm（パネル） / 900mm（ドア） / 850mm（スライド式ガラスドア）
- 推奨最大高さ 3000mm
- ガラスパネルは片側に14パネルまで寄せて固めておくことが可能。

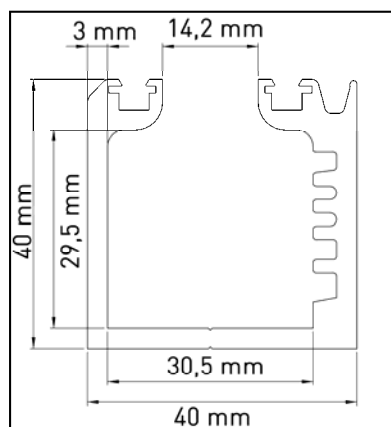
下レール埋め込み
(レール補助部品付き)



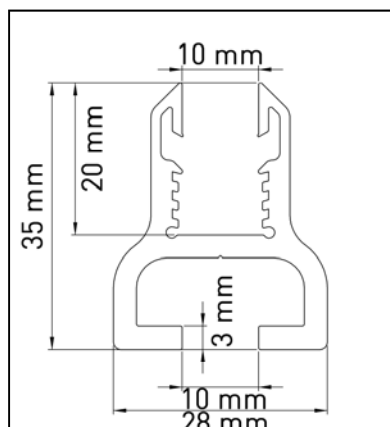
下レール床上設置
(レール補助部品付き)



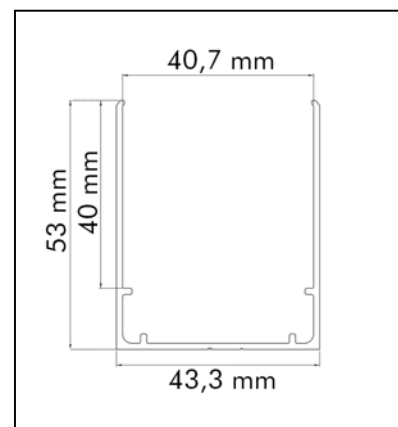
レール



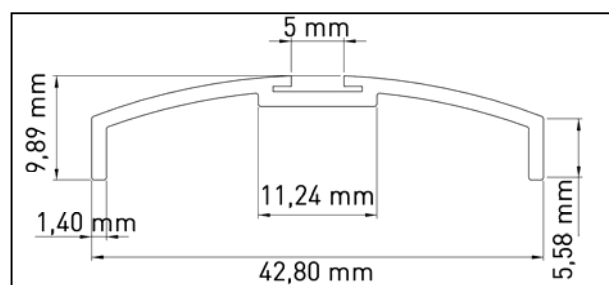
アルミ枠



レール補助部品



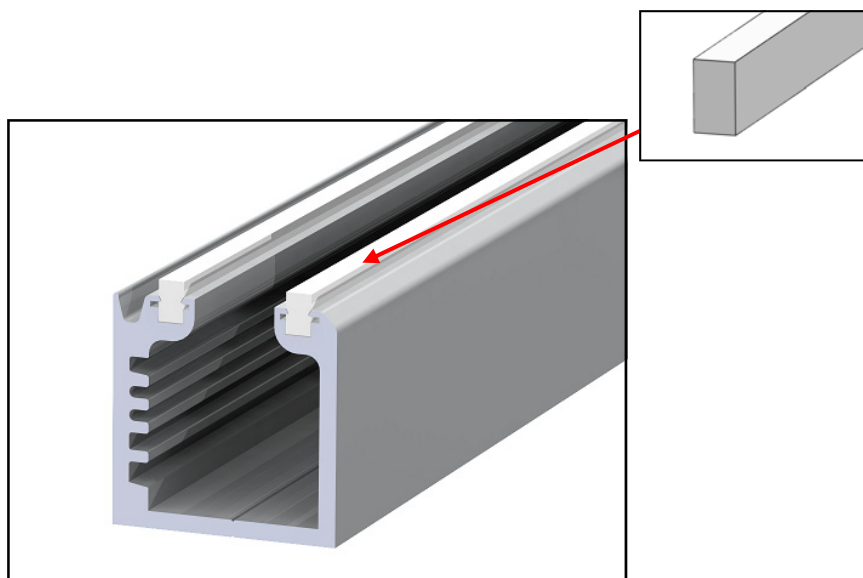
レール保護カバー



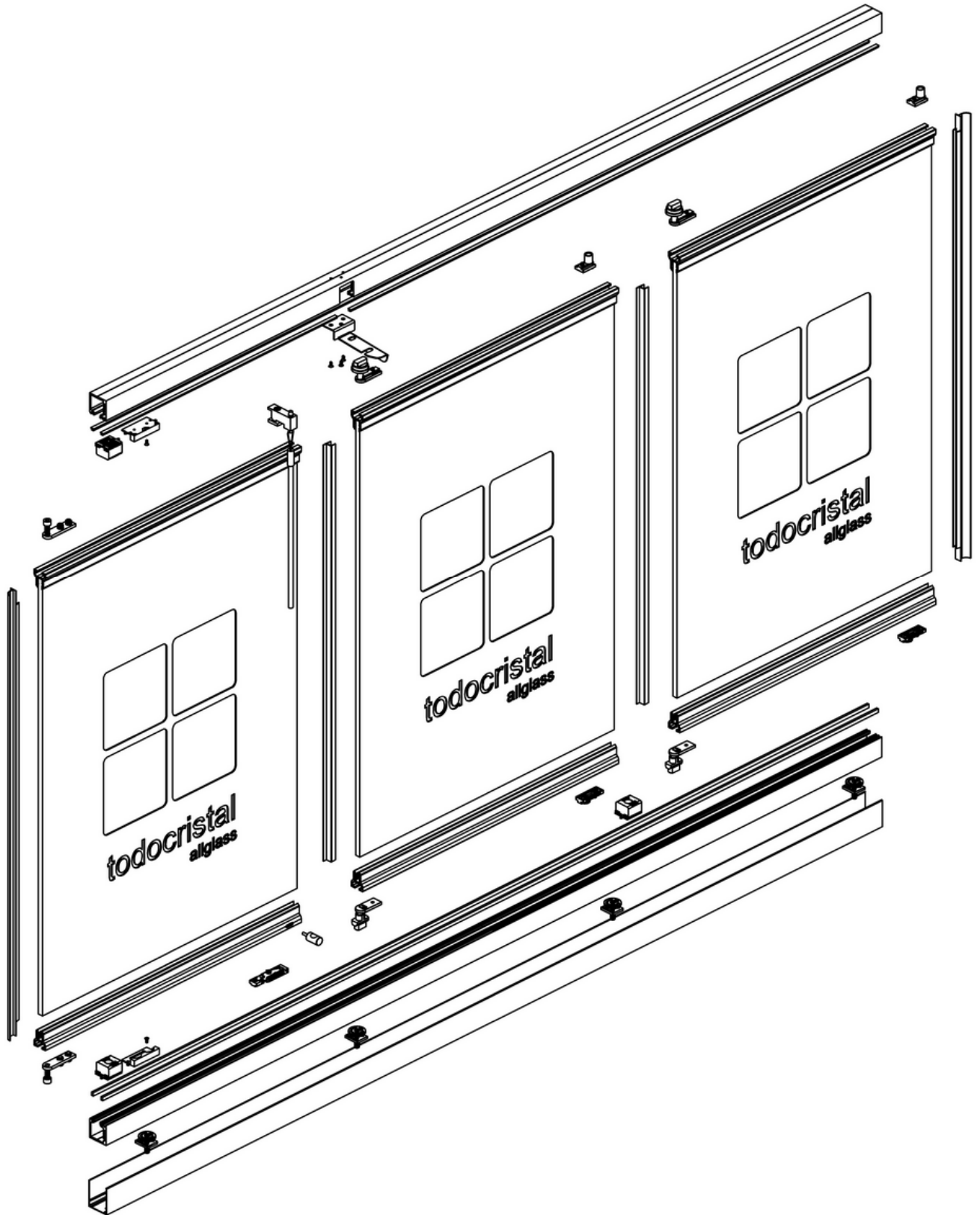
- スクリュー、各パーツ – ステンレス製
- 各部品は非耐食処理が施されたステンレス非鉄合金成形部品
- ポリアミドやファイバーグラスロード成形部品
- スライドレール

スライドレールに使用される高分子重合体の特徴：

- 自己潤滑特性があり、メンテナンスが不要
- 摩擦係数が小さい($<0, 1$)
- 耐熱特性
- 耐化学薬品性
- 低密着性、水や液体をはじく性質有
- 高誘電特性
- 非毒性



Exploded Parts 分解図



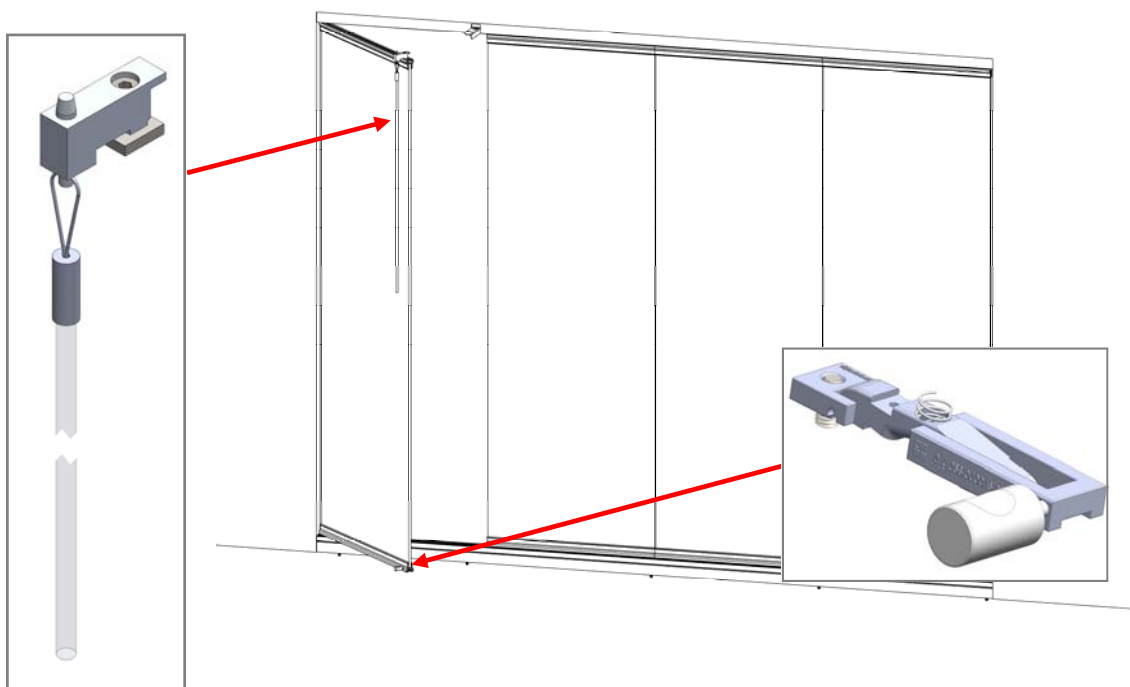
Locking Systems ロックシステム

スタンダードロックシステムは上下にロックシステムが設置されます。また上のロックシステムにはメタクリル樹脂の棒が設定されます。(下図参照) 上下にロックシステムを設置することにより、お子様が開け難く、また何らかのアクシデントにより開く危険性を回避し、安全性を高めています。

以下の種類の中からロックシステムをご選択頂けます：

- **スタンダード：** ドア上下にロックシステムが設置されます。また、上部に設置されるアーム部分に、ドア半開用ストッパーの設定あり、換気時に便利です。
- **サイドロック：** セキュリティ性のより高いロックです。ドアのサイドに設置されるハンドルの回転によって施錠が可能です。
- **ハンドルロック：** ステンレス製ハンドルロック。ラウンドハンドルタイプ又はフラットハンドルタイプのどちらかを選んで頂けます。
- **オーバルロック：** 景観を壊さないコンパクトなタイプのロックシステムです。
- **キッズ用セーフティロック：** この鍵は取り外し可能です。お子さんが小さい間だけ設置し、その後は取り外せる便利なシステムです。
- **イージーロック：** 小さく、目立たない新しいロックシステムです。設置の際、ガラスへのドリル加工や何らかの調整をする必要もありません。また設置後、ご希望に応じて、ロックシステムの取り外しも問題なくできます。イージーロックは小さなお子様がいらっしゃる様な家族には最適です。

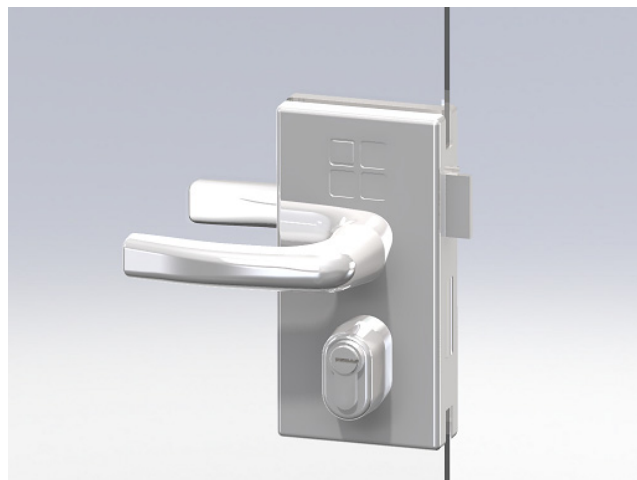
スタンダードロック



サイドロック



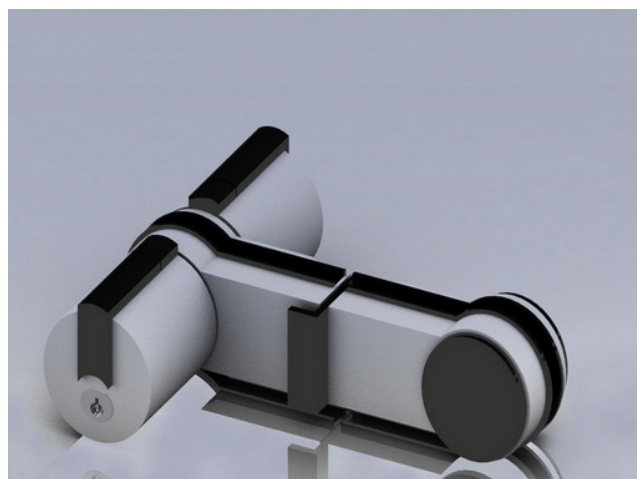
ステンレス製鍵付きハンドルロック



ステンレス製鍵付きラウンドハンドルロック



オーバルロック



キッズ用セーフティロック



イージーロック



Colors and Finishes 色加工、その他処理

- 100種類以上のRALカラーからご選択頂けます。



- パウダーコーティング スペシャルカラー
- アルマイト処理



- 豊富な木目調カラー(テクスチャード加工又は滑らかな表面仕上げが可能)



Tests 実施試験

Todocristal®システムはスペイン、フィンランド、ロシアにてより厳しい試験を実施し、以下の結果を出しています。

● 耐風圧試験

スタンダードシステム：幅650 mm × 高さ1.955 mmのガラスパネル一枚に、静圧を600 Pa（風速33.3m/s）まで増した結果、システムは問題なく持ちこたえました。

スタンダードシステム：幅840 mm × 高さ1.460 mm のガラスパネル一枚に、静圧を1.000 Pa（風速41.7m/s）まで増加した結果、システムは問題なく持ちこたえました。

サイドロックシステム：2種のサイドロックシステムサンプルで試験を実施。まず幅2.000 mm（パネル3枚）× 高さ3.000 mm ガラス厚み10 mmのシステムサンプルを使用し、1.800Pa（風速54.7m/s）まで風圧を増加。その結果、システムは問題なく持ちこたえ、性能に変化は見られませんでした。続いては、幅2.000 mm（パネル3枚）× 高さ1.800mm ガラス厚み10 mmのシステムサンプルを使用し、3.000Pa（風速70.6m/s）まで風圧を増加した場合も、システムは問題なく持ちこたえ、性能に変化は見られませんでした。



● 耐衝撃試験

幅657 mm × 高さ1.665mm、幅657 mm × 高さ2.855mmの2種のパネルを使用して試験を実施。床からの高さ450mmの場所から50kgの振り子を落とし、パネルの中心に衝撃を与えた。本試験はパネルの両サイドにて実施され、2種どちらのパネルも破壊することなく持ちこたえました。

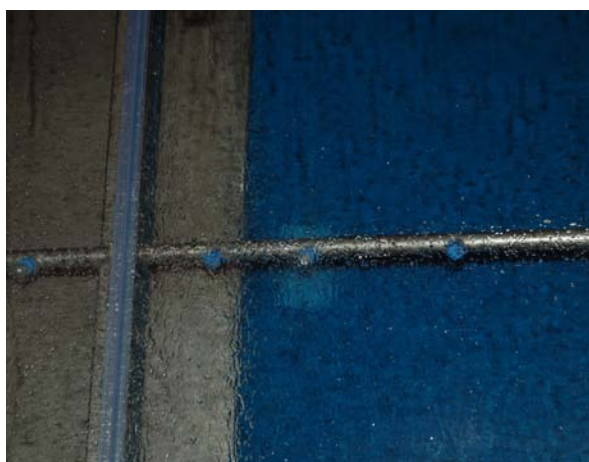
- **摩耗試験**

一枚のパネルを、左右に滑らせて1サイクルとカウントし、27.290サイクル実施した結果、システム性能に問題がないことを確認しました。これは、1日にシステム開閉作業を2回行った場合、**37年以上**持ちこたえることと同等となります。また本試験での、**スライドレールの摩耗は観察されませんでした。**



- **耐水性試験**

耐水性試験では、他のシステムと比較しても優秀な結果を出しています。激しい雨、暴風雨下において、レール内側に設置されているコレクターにより、どんなささいな水漏れに対しても、水を回収する能力があることが証明されています。



- **加速劣化試験**

Todocrystalのシステムの部品に対し、紫外線と、湿度で負荷を与え加速劣化試験を実施。その結果は、その機能、重量、寸法、外見で判断します。**1.000時間**の高温槽放置した結果、変色は見られず、重量と寸法はそれぞれ**0,3% ~ 0,7%**の範囲で変化。紫外線、湿度の加速劣化試験では**各部品の機能に影響はありませんでした。**

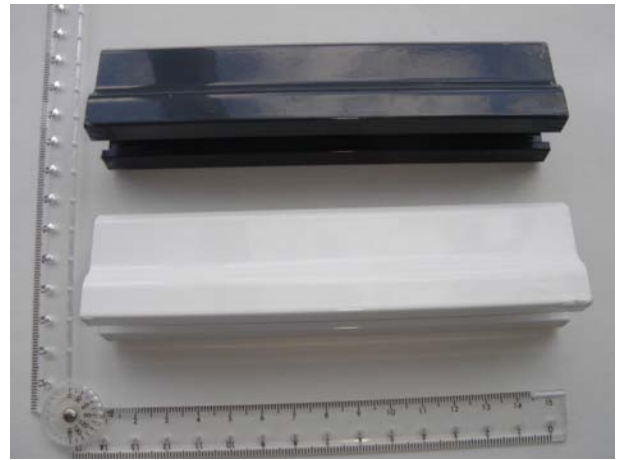
Tests 実施試験

• 塩水噴霧試験

塩水噴射試験を実施し、各 부품の耐食性評価を行っています。システムに使用する材料は温度と塩性湿度のさまざまなサイクルにかけられます。

本試験結果、非耐食処理が施されたステンレス非鉄合金で成型されている各部品は、1200時間の耐久試験に完全な状態で持ちこたえました。

1200時間とは、プレミアムメーカーの自動車部品が持ちこたえる120時間の10倍上回っており、我々の使用する各部品は高い耐食性を有すると証明されています。





• 垂直荷重試験

高さ3.000mmのシステムと高さ1.800mmの2種のシステムサンプルを使用して試験を実施。パネルを開けた状態で、そのパネルの片側に80kgのおもりを5秒間つるし、観察。その結果パネルにもシステムにも損傷はありませんでした。

Tests 実施試験

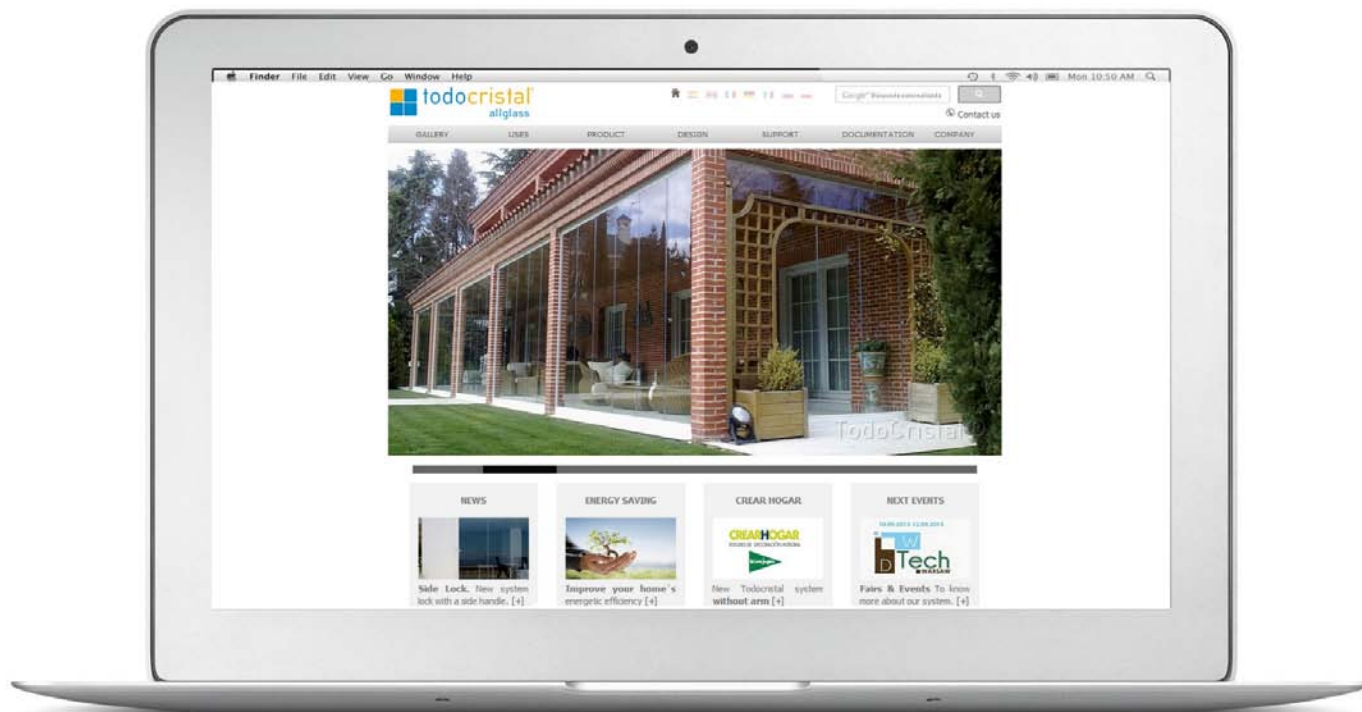
- CE.

Applus + によりCEマーク認証済み。CEマークとは「欧州共通の法律」に対して、対象製品が「製品の使用者及び消費者の健康と安全保護などを規定した各指令の必須要求事項」を満足していることを示すマーク。

| | | | | | |
|--|--|---------------|------------------|---------------|-----------------|
|  |  | | | | |
| <p>Allglass Confort Systems S.L. Paseo de la Hispanidad, nave 55 T4 B60 Pol. Ind. "Alhaurín de la Torre" 29130 Málaga - España</p> <p>2014</p> | | | | | |
| <p>UNE - EN 14351 - 1:2006</p> <p>Todocristal® System. Glazing system with monolithic tempered 10mm safety glass without aluminium vertical profiles.</p> <p>Features:</p> <p>Wind Load:</p> <table style="width: 100%; border: none;"> <tr> <td style="padding-right: 20px;">1800mm. High:</td> <td>Class 5 (2000pa)</td> </tr> <tr> <td>3000mm. High:</td> <td>Class 3(1200pa)</td> </tr> </table> <p>Pendulum Impact: Class 2 (450mm)</p> <p>Vertical Load: Classs 4 (800N)</p> <p>Horizontal Load: N/A</p> <p>Acoustic Performance: 35 db</p> <p>Thermal Transmittance: 5,64 W/m²K</p> <p>Air Permeability: Class 2</p> <p>Watertightness: Not Classified</p> <p>Dangerous Substances: No</p> | | 1800mm. High: | Class 5 (2000pa) | 3000mm. High: | Class 3(1200pa) |
| 1800mm. High: | Class 5 (2000pa) | | | | |
| 3000mm. High: | Class 3(1200pa) | | | | |

Applus⁺

更なる最新情報、又は施工の紹介例等は弊社ウェブサイトまで :



www.allglasstodocristal.com





 **todocristal**[®]
allglass



 **todocristal**[®]
allglass

Applus⁺



CE



TODOCRISTAL ALLGLASS Paseo de la Hispanidad, Nave 55 T4 B60 Pol. Ind. Alhaurín
de la Torre 29130 Málaga España Tel +34 952 17 20 88 Fax +34 952 96 24 11
info@allglasstodocristal.com www.allglasstodocristal.com

© Todocristal MK-013 JAP V1-15