

VAISALA

DMP5 露点プローブ

高温環境用



特長

- +180°C までの温度範囲で露点計測が可能
- 計測範囲：-40~+100°C $T_{d/f}$
- 計測精度：±2°C $T_{d/f}$
- ケミカルパーズによる化学物質への耐性
- 結露環境での優れた耐久性
- 出力信号：
Modbus RTU (RS-485)
- Indigo シリーズ (ホストデバイス) および Insight PC ソフトウェアと互換性あり
- トレーサブルな英文校正証明書

ヴァイサラ DRYCAP® DMP5 露点プローブは、高温環境における露点計測に適したモデルとして設計されています。プローブは長く丈夫なステンレス製で、オプションの取り付けフランジを使えば、オープンなどの断熱材を貫通して簡単に取り付けことができ、挿入長も調節できます。

高温プロセスで露点を直接計測

DMP5 は、最大 +180°C の高温、低露点のプロセスで直接計測が可能な構造設計です。プローブはプロセスに直接設置できるため、サンプリングやヒートトレースの必要がありません。そのため、正確で安定した計測性能が維持されます。DMP5 は、+140°C までの高温雰囲気でも高精度の計測が可能です。計測範囲としては +180°C まで計測可能です。

DMP5 には、精度と信頼性と安定性の高いヴァイサラ DRYCAP® センサが組み込まれています。このセンサは結露に強く、汚染物質、オイルミスト、多くの一般的な化学物質に耐性があります。また、センサ加温機能が作動し、センサの結露を防ぎ

ます。仮に結露した場合でも、DRYCAP® センサはすぐに乾燥し、速やかに性能を回復します。低露点環境では、センサの自動補正機能により高精度の計測を実現します。

化学物質の影響を最小限に抑えるケミカルパーズ

化学物質や洗浄剤の濃度が高い環境においても、次の校正までの間の計測精度が維持されるよう、ケミカルパーズを作動させます。

ケミカルパーズは、センサを加温して有害な化学物質を除去するプロセスです。ケミカルパーズは、手動で開始することも、自動的に一定の間隔で動作するように設定することもできます。

信頼性の高いサービス

すべてのプローブは、フィンランドにある世界水準のヴァイサラの工場で作成され、個別に校正が行われています。トレーサブルな工場出荷時の英文校正証明書の情報が、プローブ内にデータとして保存されます。

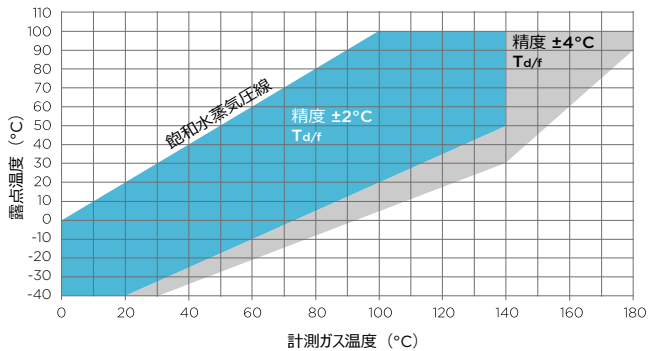
校正の際にはプローブのみの交換でよいので、メンテナンスに伴うダウンタイムを最小限に抑えられます。機器を定期的に校正することによって精度の確認、維持ができます。ヘルシンキ、ボストン、北京、東京にあるヴァイサラのサービス施設での、安心して確実な校正サービスをご利用ください。

技術情報

性能

露点	
センサ	DRYCAP® 180S
計測範囲	-40~+100°C T _{d/f}
精度	±2°C T _{d/f} 下図参照
応答時間 63% [90%] ¹⁾	
低露点から高露点へ	5 秒 [10 秒]
高露点から低露点へ	45 秒 [5 分]
温度	
計測範囲	0~+180°C ²⁾
+100°Cにおける精度	±0.4°C
温度センサ	Pt100 RTD クラス F0.1 IEC 60751
混合比	
計測範囲 (典型値)	0~1,000g/kg
精度 (典型値)	指示値の ±12%
絶対湿度	
計測範囲	0~600g/m ³
精度	指示値の ±10% (典型値)

- 1) 焼結フィルターでテスト済み。
- 2) センサ加温が有効である場合、湿度が 80%RH を上回って加温のスイッチがオンになると、温度計測がロックされる。



露点精度と計測条件との関係

入出力

動作電圧	15~30VDC
消費電流	10mA (標準)、500mA (最大)
デジタル出力	RS-485、非絶縁
プロトコル	Modbus RTU

出力パラメータ

相対湿度 (%RH)、温度 (°C)、露点 (°C T_{d/f})、絶対湿度 (g/m³)、混合比 (g/kg)、体積水分率 (ppm V)、水蒸気圧 (hPa)、飽和水蒸気圧 (hPa)、エンタルピー (kJ/kg)

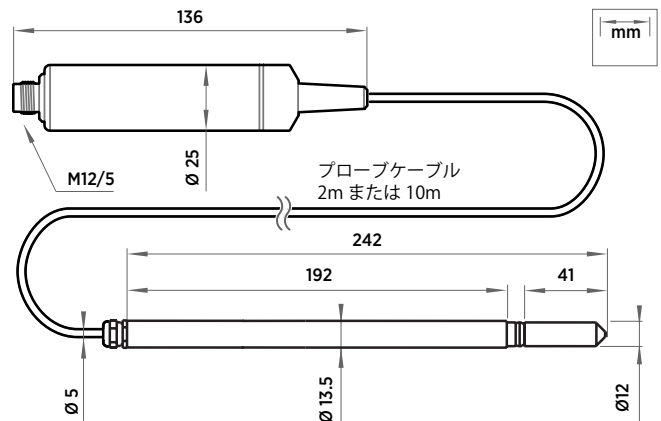
動作環境

プローブヘッドの動作温度範囲	-40~+180°C
プローブ本体の動作温度範囲	-40~+80°C
保管温度範囲	-40~+80°C
計測環境	空気、窒素、水素、アルゴン、ヘリウム、酸素に対応 ¹⁾
プローブ本体の IP 規格	IP66
電磁適合性	EN61326-1、工業環境

- 1) その他の化学物質が存在する場合は、ヴァイサラにお問い合わせください。可燃性のガスがある場所では、安全規制を考慮してください。

機械的仕様

コネクタ	M12 5ピン A コード (オス)
質量	436g
プローブケーブル長	2m または 10m
材質	
プローブ	AISI316L
プローブ本体	AISI316L
ケーブル材質	FEP



DMP5 寸法

アクセサリ

取り付けフランジ	210696
USB PC 接続ケーブル ¹⁾ で入手可能	242659

- 1) Windows 用ヴァイサラ Insight ソフトウェアは、www.vaisala.co.jp/insight



VAISALA

www.vaisala.com

ヴァイサラ株式会社発行 | B211791JA-A © Vaisala 2020

本カタログは著作権によって保護されています。本カタログに掲載されている全てのロゴおよび製品名は、ヴァイサラまたは関連会社の商標です。本カタログに記載されている情報の複製、譲渡、配布、または保存は、固く禁じられています。技術的仕様を含め、全ての仕様は予告なく変更されることがあります。