

株式会社リンクアンドモチベーションとの資本業務提携に関する 契約締結のお知らせ

- ① 総額 22.5 億円の出資受け入れ
- ② 「Vorkers リクルーティング」で業務提携

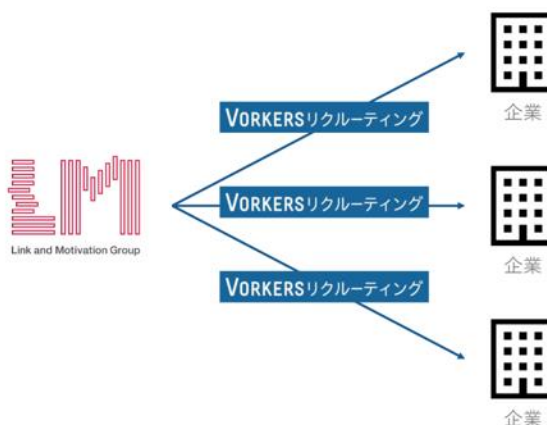
就職・転職のための企業リサーチサイト「Vorkers」(<https://www.vorkers.com/>)を運営する株式会社ヴォーカーズ(所在地:東京都渋谷区、代表取締役:増井 慎二郎)は、株式会社リンクアンドモチベーション(代表取締役会長:小笹芳央、本社:東京都中央区、東証一部 2170、以下リンクアンドモチベーション)との資本業務提携に関する契約締結が完了したことをお知らせいたします。今回の資本業務提携により、当社はリンクアンドモチベーションより総額 22.5 億円の出資を受け入れました。またそれに伴い、リンクアンドモチベーションの取締役 麻野耕司氏が、10月1日よりヴォーカーズの取締役副社長へ就任予定です。

リンクアンドモチベーションは2000年に創業した、「モチベーション」を切り口にした世界初の組織人事コンサルティング会社です。同社の「モチベーションクラウド」は、「従業員エンゲージメント(企業と従業員の相思相愛度合い)」を向上させるクラウドシステムです。現在3,840社、90万人のデータを保有しており、この従業員エンゲージメントを偏差値化した「エンゲージメントスコア」と業績との相関性も明らかになっています。

ヴォーカーズが運営する「Vorkers」は、日本最大級の社員クチコミによる就職・転職者向け情報プラットフォームです。社員クチコミによる評価スコア件数は約630万件、登録ユーザー数は約245万人、1日の新規登録ユーザー数は3,000人にのぼります。



業務提携のスタート段階では、リンクアンドモチベーションが「Vorkers リクルーティング」の販売・及び運用の一部を担います。「Vorkers」の総合評価の高いリンクアンドモチベーションの既存顧客へと「Vorkers リクルーティング」を展開することで、早期の事業立上げを実現します。



VORKERS

■ 業務提携で実現したいこと

今回の業務提携は、当社の新サービスである「Vorkers リクルーティング」の事業連携、および拡大によるものです。就職・転職を考えている「Vorkers」の登録ユーザー約 245 万人と、採用をしたい企業を直接マッチングするプラットフォームです。

特徴①「企業からの情報」ではなく「社員からの情報」を提供

「Vorkers」登録ユーザーは、企業が編集した情報ではなく、社員のクチコミという生の情報を見て就職・転職を判断することが可能です。

従来の求人情報サイト

企業からの情報



Vorkers

社員からのリアルなクチコミ情報



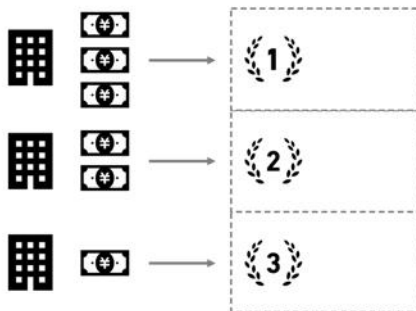
特徴②「採用人数が多い会社」ではなく「社員評価が高い会社」を上位に掲載

「Vorkers リクルーティング」は、社員のクチコミ評価を集計した「総合評価」の高い会社に特化したマッチングサービスです。

この「総合評価」は、当社が提供する「エンゲージメントスコア」の相関性は高いと考えられます。

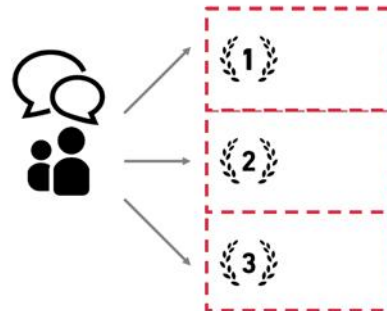
従来の求人情報サイト

主に掲載料の金額順による
求人表示



Vorkers

社員からの評価スコアによる
求人表示



VORKERS

■ 具体的な業務提携内容と今後の展望

今後に向けては、「Vorkers」の総合評価に低い企業に対して、リンクアンドモチベーションの「モチベーションクラウド」の導入など、様々な協業を模索してまいります。



■ リンクアンドモチベーション 取締役 麻野耕司氏 プロフィール



慶応義塾大学法学部卒業。2003年株式会社リンクアンドモチベーション入社。採用領域の営業・コンサルティング、コーポレートデザイン本部(現:グループデザイン室)を経て2013年中小ベンチャー企業向けのコンサルティング事業の執行役員就任。2018年株式会社リンクアンドモチベーション取締役就任。

2018年10月1日より、ヴォーカースの取締役副社長へ就任予定。

【株式会社リンクアンドモチベーション 会社概要】

- 商号：株式会社リンクアンドモチベーション
- 代表者：小笹芳央
- 本店所在地：東京都中央区
- 設立年月日：2000年4月
- 事業内容：モチベーションエンジニアリングによる企業変革コンサルティング
モチベーションマネジメント事業（育成・風土・制度支援）
エントリーマネジメント事業（採用支援）
インキュベーション事業（投資・組織人事支援）
- 資本金：13億8,061万円（2017年12月31日現在）

【株式会社ヴォーカース 会社概要】

- 商号：株式会社ヴォーカース
- 代表者：増井 慎二郎
- 本店所在地：東京都渋谷区渋谷 3-6-3 渋谷 363 清水ビル 11F
- 設立年月日：2007年6月
- 事業内容：就職・転職のための企業リサーチサイト「Vorkers」(<https://www.vorkers.com/>)の企画運営
- 資本金：2000万円

VORKERS

【Vorkers について】

「Vorkers」では、就職・転職の参考情報として、職場環境に対する社員・元社員の評価点やレポートを共有しています。企業の社員・元社員から情報を収集している WEB サイトとしては、国内最大規模のクチコミ数と評価スコア(630 万件超)が蓄積されており、会員数は約 245 万人(2018 年 9 月時点)となっています。経営者や人事部のフィルターにかかっていない「社員の生の声」を共有することで、企業の実情をオープンにし、就職・転職活動をサポートしたいと考えています。また、ジョブマーケットの透明性を高めることで、「社員を大切にできる企業の方が大切にしない企業よりも評価され、誠実な CEO が誠実に会社を運営しやすい雇用環境となること」を目指しています。

〔Vorkers の由来〕

“Voice of Workers”（働く人たちの声）という意味と、“Workers”の“W”を“V”に置き換え、働く人の「自立」という意味が込められています。

【本件に関するお問合せ先】

担当：恵川、隈元 Email : press@vorkers.com