

SAKURA JAPAN シリーズ第一弾！ 初の「日本製」ワイン&日本酒セラー ー発売！

2018年6月6日

さくら製作所株式会社

2015年1月に発売以降、価格比較サイトでも1位、2位の常連となっている大ヒットワインセラーメーカーさくら製作所が、初めて「日本製」のワインセラーを発表します。日本で開発された技術を日本で生産する全く新しいコンセプトの「ワイン&日本酒セラー」です。これまで発売していたどのシリーズよりも早い段階から開発に着手し、4年の歳月をかけ、ようやくお届けできる

「0°C」にできる2温度セラー。
これが、日本製。

発売日 2018年7月1日

2018年6月5日より予約受付開始

外形寸法 横幅 475 mm × 奥行 535 mm × 高さ 1190 mm



製品の概要

ワインセラー

上室 赤ワイン用 / 下室 白ワイン用

ワイン収納本数

46本 (上室 20本 + 下室 26本)

設定温度

0-20°C (上室)
5-20°C (下室)

上室と下室
で温度を分けて
使えます。



日本酒&ワインセラー

上室 日本酒用 / 下室 ワイン用

一升瓶収納本数

12本 (上室 6本 + 下室 6本)



目指したのは、世界で一番「技術的」で、世界で一番ワインがおいしくなるセラー。

技術的に秀でた全国の中小メーカーを探すことから始まった、さくら製作所の日本製ワインセラー開発プロジェクト。構成するひとつひとつの部品をその道のプロと一緒に「開発」することにこだわりました。

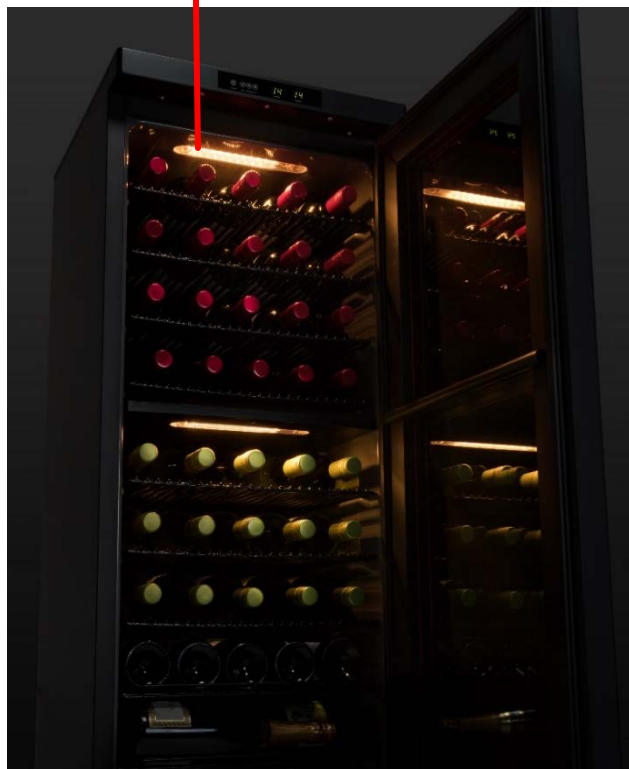
日本をイメージしたデザイン その① 赤ラインの扉

日本を連想させる色の一つ、「赤」を扉のラインに加えました。ただ、デザイン的な赤いラインではない「機能」を備えています。赤色の軟質樹脂をフレームに結合させる成型技術で、ガラスとフレームの断熱をしています。樹脂の高度な成型技術で加工された「機能美」としての赤いライン。日本技術の賜物です。



日本をイメージした赤ラインの扉

灯籠の光をイメージした LED

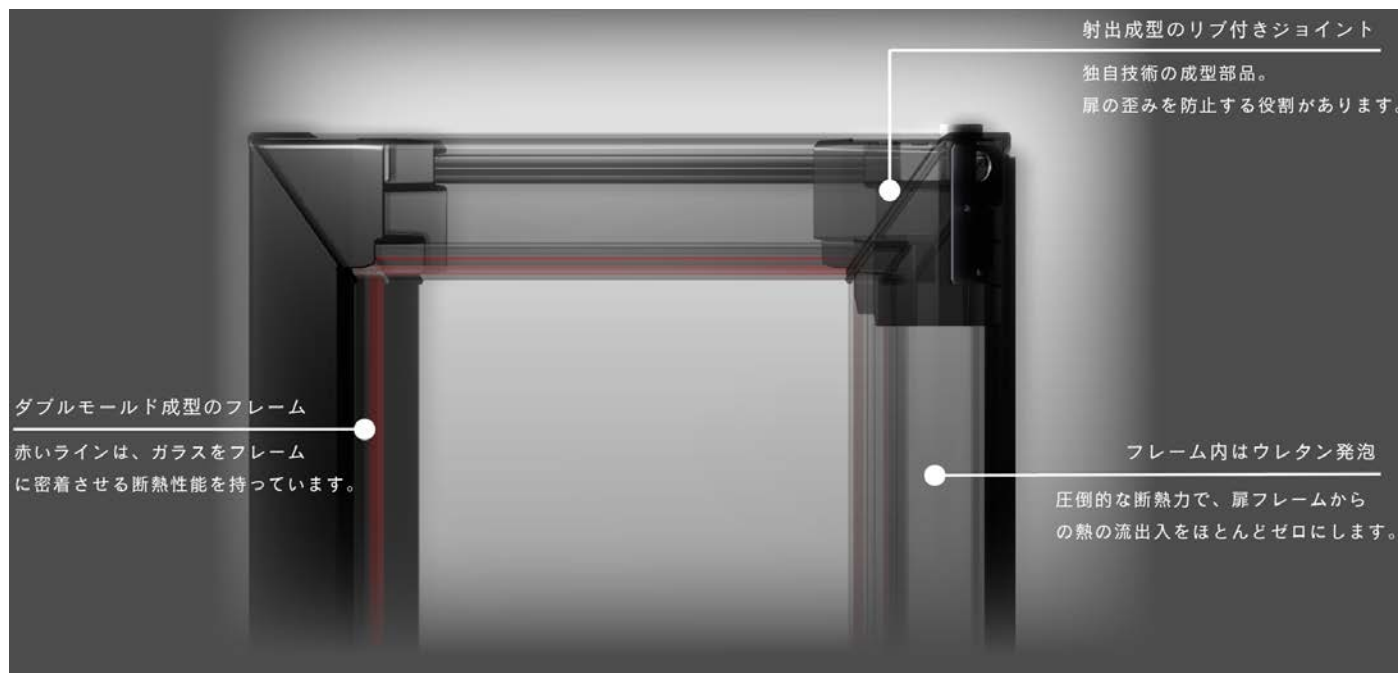


日本をイメージしたデザイン その② 灯籠の光

庫内には、「灯籠の光」をイメージした暖かみのある LED ライトを採用。青色系紫外線を含まないので、ワインの熟成に画期的な性能を持つ特別な LED です。青色紫外線は、ワインや日本酒の劣化を促進させることから、常時点灯は、お酒の保管に悪影響。それを省いた「灯籠の光」は、セラーにベストマッチな国産 LED です。

軽くて丈夫な「大阪府産」の扉。

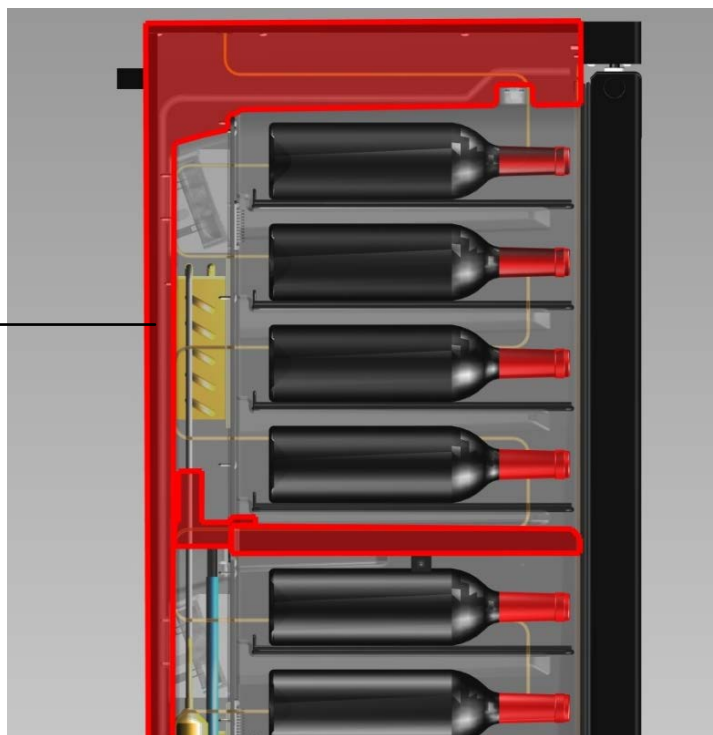
ワインセラーの顔とも呼べる「ガラス扉」。ガラストップが主流デザインの中、あえて、機能美を追求して作りました。従来よりも60%以上軽いのもっと丈夫。扉が重すぎて下がってくるという心配もありません。3重ガラスより断熱性能が高い2重ガラスの扉。フレームに世界で初めてウレタン発泡を施しました。0°Cの維持はもちろん、ワインの熟成に最適な扉仕様です。



次世代断熱を使った「群馬県産」の本体。

筐体には一般家庭用冷蔵庫などで使われている断熱材よりもさらに高性能なHFO断熱材を使用。これも業界初です。従来より10-20%の省エネ効果を発揮するだけでなく、環境にも配慮したこれからの新素材です。

次世代のHFO断熱材



こちらには書ききれないほど沢山の進化や機能が搭載されています。詳しくは当社ホームページでご確認ください。

製品仕様一覧

シリーズ名	SAKURA JAPAN 2温度式ワインセラー
型式名	SS46
ボディカラー	ブラック
JAN	4589953360134
扉タイプ	2層構造ガラス扉(アルゴンガス Low-Eガラス) UVカット率90%以上
扉の開き	右開き
標準収納本数	46本(上室20本+下室26本)
棚	ワイヤー棚
有効内容積	133L(上室58L+下室75L)
庫内灯	青色紫外線カット LED
電動機の定格消費電力	160/170W
定格電圧	100V
定格周波数	50/60Hz
年間消費電力(Kwh/年)	375/391
電熱装置の定格消費電力	100/100W×2 (加温&霜取ヒーター)
設定温度	上室 0℃~20℃ 下室 5~20℃
製品重量	50 kg
保証期間	冷媒循環回路 5か年 制御部品、本体1か年 ガラス 6か月(ガラス割れは自然破損1度のみ保証)

○消費電力量の測定方法:JIS C 9801-3:2015
○この製品は、日本国内用に設計されています。日本国外では使用できません。 FOR USE IN JAPAN ONLY
○より快適にお使いいただけるよう、製品改良に随時努めています。そのため、予告なく一部仕様や部品の種類、部品メーカーが変わる場合があります。

製品に関するお問い合わせ

mail : info@sakura-wks.com

公式サイト : <http://sakura-wks.com>

Tel : 03-6431-8611(平日 10:00-17:00 土日祝 および、当社休業日除く)

※メールでのお問い合わせにご協力いただけますようお願い申し上げます。

取扱店 ヨドバシカメラ、ビックカメラ、Amazon、上新電機他(順不同)