

高輝度LED照明

テラセイブ®
Terasave

NEW

TS250/TS400/TS700/TS1000

高効率LED照明だから、
明るさと大幅な省エネを両立



もっとやさしく。もっと快適に。
進化を続ける、ティーネットジャパンの

LED

the
Next Stage



T-NET JAPAN

高効率 (140lm/W 以上) で大幅な省エネ、ランニングコスト削減

*AC200V 入力時実測値で算出

テラセイブ® Terasave シリーズ

抜群の省エネ性能で高い導入効果

高天井用 LED 照明で国内導入実績トップクラスの Neo Venus を生み出したティーネットジャパンが新たに開発した高効率高輝度 LED 照明 “Terasave” (テラセイブ)。明るさと省エネ性能の相反するニーズを国内最高クラスの領域で両立を実現し、しかも導入しやすい価格帯でご提供。高効率仕様により大幅な省エネ、ランニングコスト削減、CO₂ 削減を実現し、各種施設の経営課題解決に貢献します。



空間は明るく、
大幅な省エネ

導入しやすい
価格帯



導入ニーズ



<特徴>

■ 高効率 140lm/W*^{AC200V入力時} (国内最高クラス)

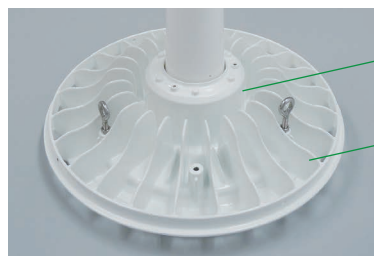
テラセイブは効率にこだわり、豊田合成製のLED素子を採用。国内最高クラスの高効率を実現しました。

■ 消費電力を大幅に削減

高効率だから抜群の省エネ性能で消費電力を大きく低減。省エネを追求する施設様に最適のLED照明です。



リフレクター機構
LED 周辺部に角度をつけて
発光効率を向上。



マグネシウム筐体
を採用し軽量化
放熱性に優れた
フィン設計

■ カバー選択: 2種類

クリアカバー (配光角 120°相当) / フロストカバー (グレア防止用、高透過率) ※ご購入時にご指定ください。

■ 導入しやすい価格帯

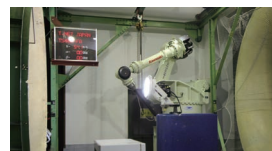
お客様の大きなニーズである価格にもこだわり、高い性能を備えながら、導入しやすい価格帯を実現。テラセイブは性能・価格の両面でニーズにお応えします。

■ 信頼性の高い品質

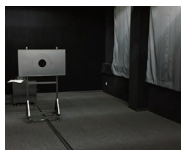
様々な製品信頼性試験をクリアした確かな品質で、安心してご使用いただけます。



振動試験



風洞試験



暗室での配光測定



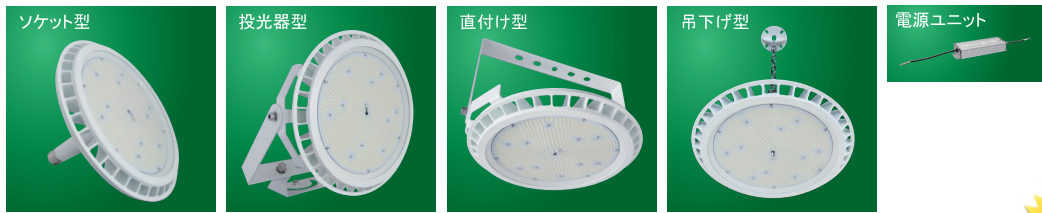
積分球による全光束測定

■ IP67適合。抜群の防塵・防水性

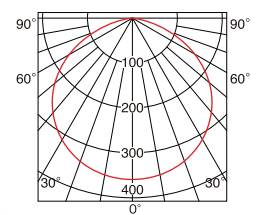
■ 安心の3年保証

テラセーブ® Terasave 1000

水銀灯 1000W~メタルハライドランプ 700W 相当タイプ



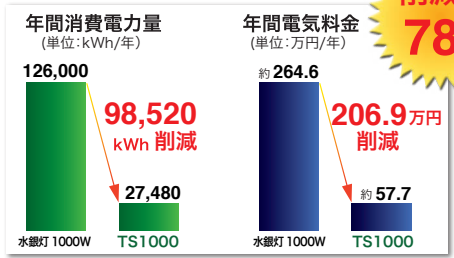
配光曲線 ※単位: cd/1000 ℓm



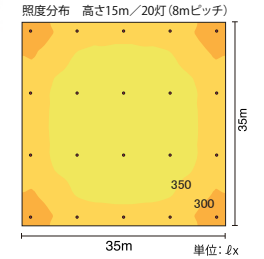
消費電力 **229w** 器具光束 **33000 ℓm** ※ともに AC200V 時

発光効率 **144ℓm/W** 定格寿命 **50000 時間** (50°C) 演色性 **Ra70/Ra80** (白色 5000K) (電球色 2700K) 重量 **3.0kg** (ソケット型)

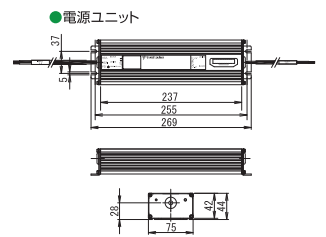
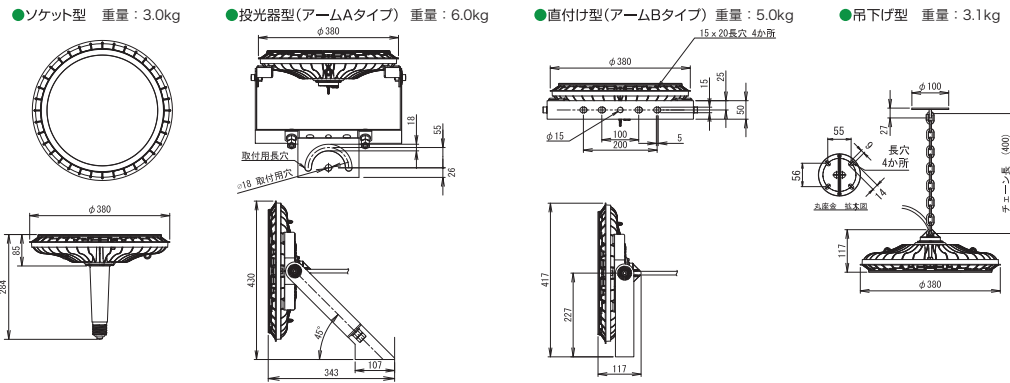
点灯時間: 3,000h/年 電気料金: 21 円/kWh (税抜) ((社) 日本照明工業会 技術資料 114-1996 による) 比較条件: 一般的な水銀ランプ 1000W 形 (消費電力 1050W) とテラセーブ 1000 (TS1000W-SC) (消費電力 229W) ×40 台、200V 時の比較です。



削減率 **78%**

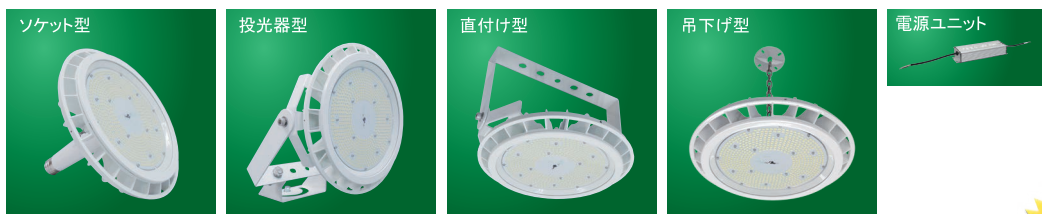


外形寸法図

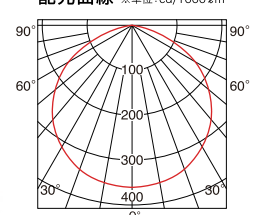


テラセーブ® Terasave 700

水銀灯 700W~メタルハライドランプ 400W 相当タイプ



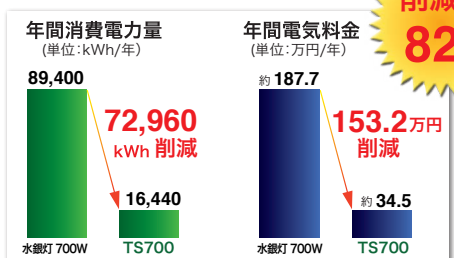
配光曲線 ※単位: cd/1000 ℓm



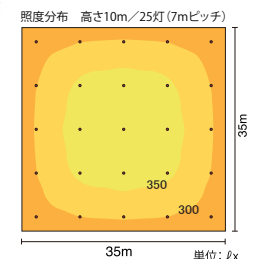
消費電力 **137w** 器具光束 **19500 ℓm** ※ともに AC200V 時

発光効率 **143ℓm/W** 定格寿命 **50000 時間** (50°C) 演色性 **Ra70/Ra80** (白色 5000K) (電球色 2700K) 重量 **2.3kg** (ソケット型)

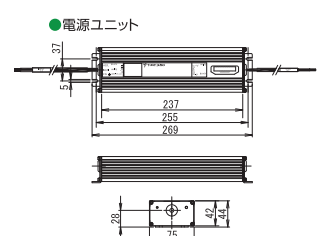
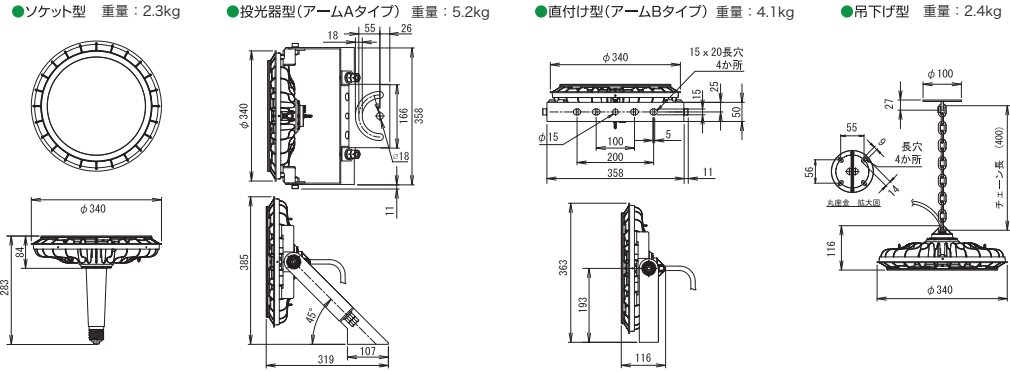
点灯時間: 3,000h/年 電気料金: 21 円/kWh (税抜) ((社) 日本照明工業会 技術資料 114-1996 による) 比較条件: 一般的な水銀ランプ 700W 形 (消費電力 745W) とテラセーブ 700 (TS700W-SC) (消費電力 137W) ×40 台、200V 時の比較です。



削減率 **82%**



外形寸法図



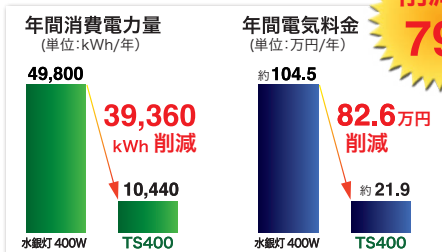
テラセイブ® Terasave 400 水銀灯 400W~メタルハライドランプ 250W 相当タイプ



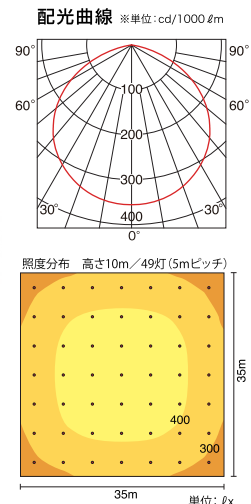
消費電力 **87w** 器具光束 **12300 ℓm** *ともに AC200V 時

発光効率 **141 ℓm/W** 定格寿命 **50000 時間** (50°C) 演色性 **Ra70/Ra80** (白色 5000K) (電球色 2700K) 重量 **1.7kg** (ソケット型)

点灯時間: 3,000h/年 電気料金: 21 円/kWh (税抜) ((社) 日本照明工業会 技術資料 114-1996 による) ▶
比較条件: 一般的な水銀ランプ 400W 形 (消費電力 415W) とテラセイブ 400 (TS400W-SC)
(消費電力 87W) ×40 台、200V 時の比較です。

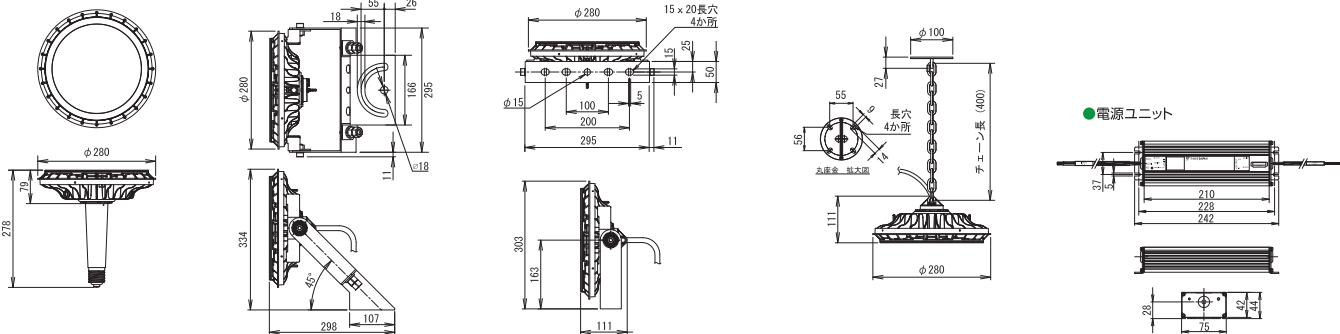


削減率 79%



●ソケット型 重量: 1.7kg ●投光器型(アームAタイプ) 重量: 4.2kg ●直付け型(アームBタイプ) 重量: 3.1kg ●吊下げ型 重量: 1.8kg

外形寸法図



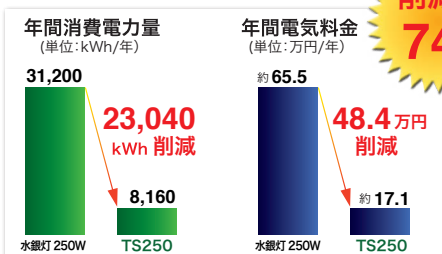
テラセイブ® Terasave 250 水銀灯 250W/300W~メタルハライドランプ 150W 相当タイプ



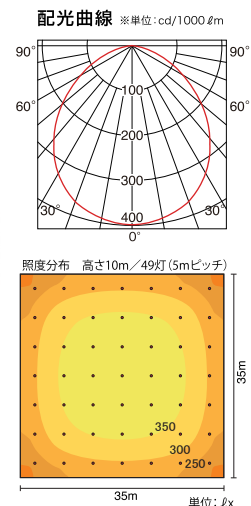
消費電力 **68w** 器具光束 **9550 ℓm** *ともに AC200V 時

発光効率 **140 ℓm/W** 定格寿命 **50000 時間** (50°C) 演色性 **Ra70/Ra80** (白色 5000K) (電球色 2700K) 重量 **1.2kg** (ソケット型)

点灯時間: 3,000h/年 電気料金: 21 円/kWh (税抜) ((社) 日本照明工業会 技術資料 114-1996 による) ▶
比較条件: 一般的な水銀ランプ 250W 形 (消費電力 260W) とテラセイブ 250 (TS250W-SC)
(消費電力 68W) ×40 台、200V 時の比較です。

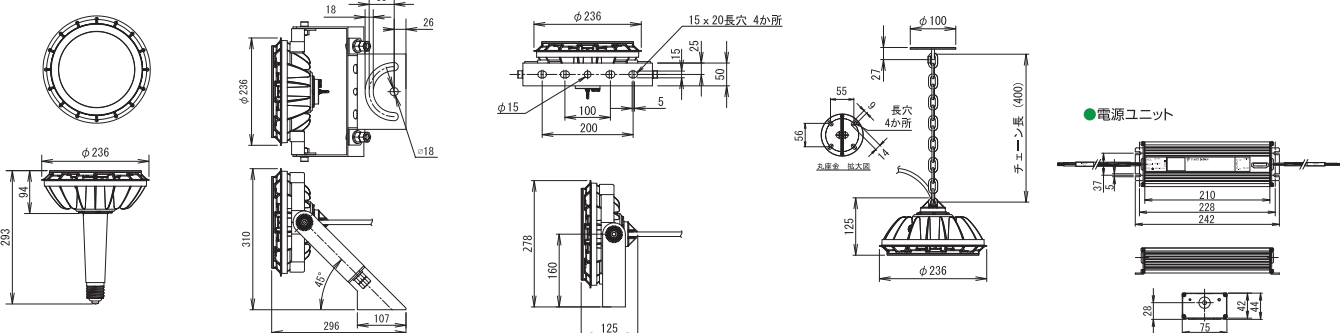


削減率 74%



●ソケット型 重量: 1.2kg ●投光器型(アームAタイプ) 重量: 3.8kg ●直付け型(アームBタイプ) 重量: 2.8kg ●吊下げ型 重量: 1.3kg

外形寸法図



推奨用途例

天井高 15m 以下の工場、倉庫をはじめ、商業施設・ホール、体育館、看板・投光照明に適しています。眩しさが気になる場合は LED のギラつきを軽減するフロストカバータイプを推奨いたします。



Terasave の導入効果シミュレーション

1) Terasave400 を導入した場合の費用対効果試算表

例) 400W水銀灯を50灯使用(工場施設・動力あり)
年間営業日数260日、1日10時間点灯の場合

契約種別	高圧電力 A	使用電力料金	平均：約 21 円 /kWh
契約電力	50kW 以上 500kW 未満		
基本料金	1,269 円 / kW		

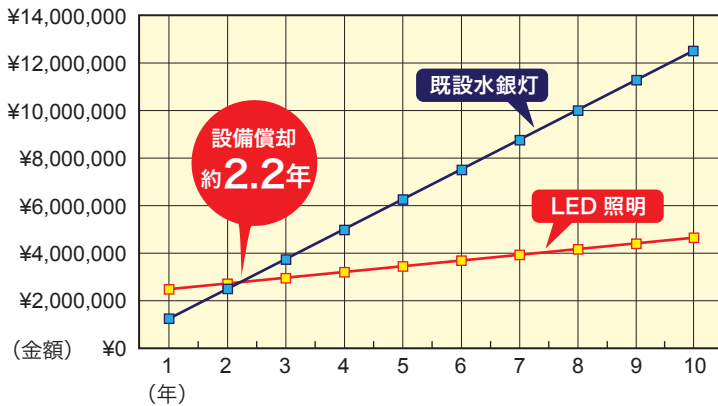
■ 既存照明の使用電力量と電気料金

器具名	消費電力	数量	営業日数	点灯時間	月間使用電力量	年間使用電力量	
水銀灯 400W	400W	50 灯	260 日	10 時間	4,333kWh	52,000kWh	
安定器 (AC200V)	15W	50 台	260 日	10 時間	163kWh	1,950kWh	
計	415W				4,496kWh	53,950kWh	
					使用電力料金	94,416 円	1,132,950 円

■ Terasave(TS400) の使用電力量と電気料金

器具名	消費電力	数量	営業日数	点灯時間	月間使用電力量	年間使用電力量	
TS400	87W	50 灯	260 日	10 時間	943kWh	11,310kWh	
					使用電力料金	19,803 円	237,510 円

■ トータルコスト比較



■ 累計 (LED イニシャル+ランニングコスト)
■ 累計 (既存照明ランニングコスト)

電力料金削減効果



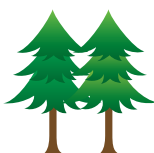
※消費電力は AC200V 時の値。電気料金は平均単価 21 円 /kWh (税抜)。年間点灯時間 2,600 時間で算出 (10 時間 / 日)。トータルコスト電力料金と水銀灯・安定器の交換器具代が含まれます。

2) CO₂ 削減効果 (Terasave400 の場合) ※東京電力 CO₂ 排出係数：0.53kg-CO₂

LED 照明は水銀灯に比べ CO₂ の排出量が少なく、環境負荷の低減に大きな効果が得られます。

既存照明 (水銀灯 400W)	$415W \times 50 \text{ 灯} \times 0.001 \times 2,600h \times 0.53kg = 28,594kg-CO_2$	28,594 kg-CO ₂
LED 照明 (TS400)	$87W \times 50 \text{ 灯} \times 0.001 \times 2,600h \times 0.53kg = 5,994kg-CO_2$	5,994 kg-CO ₂
		CO₂ 削減

年間 CO₂ 排出量を **22,600kg-CO₂** 削減可能。



杉の木 約 1,600 本分の吸収量に相当。
(50 年生育の杉で 14kg/ 本) の効果。



■仕様

Terasave[®]1000

Terasave[®]700

Terasave[®]400

Terasave[®]250

機種	TS1000	TS700	TS400	TS250	
本体	口金	E39			
	器具光束※1	33,000 ℓm	19,500 ℓm	12,300 ℓm	9,550 ℓm
	消費電力(電源含む)	229W (AC200V) / 234W (AC100V)	137W (AC200V) / 140W (AC100V)	87W (AC200V) / 89W (AC100V)	68W (AC200V) / 70W (AC100V)
	発光効率(AC200V時)	144 ℓm/W	143 ℓm/W	141 ℓm/W	140 ℓm/W
	色温度	白色 5,000K、電球色 2,700K (オプション)			
	定格寿命	50,000h (50°C)			
	演色性	Ra 70(白色 5,000K)、Ra 80(電球色 2,700K)			
	使用環境温度	-30°C ~ +50°C ※放熱が阻害されない条件下			
	重量	約 3.0kg (ソケット型)	約 2.3kg (ソケット型)	約 1.7kg (ソケット型)	約 1.2kg (ソケット型)
	防塵・防水性	IP67 ※ソケット型除く			
適合規格	PSE (電気用品安全法技術基準) ※ソケット型は PSE 対象外				

※1 発光色：白色、クリアカバー装着品にて、自社配光測定による実測値。

電源	入力電圧	AC100V~AC254V (許容範囲 AC90V~AC279V)			
	周波数	50/60Hz			
	入力電流	2.34A±10% (AC100V)	1.39A±10% (AC100V)	0.89A±10% (AC100V)	0.70A±10% (AC100V)
		1.17A±10% (AC200V)	0.72A±10% (AC200V)	0.44A±10% (AC200V)	0.36A±10% (AC200V)
	使用環境温度	-30°C ~ +50°C ※放熱が阻害されない条件下			
	重量	約 1.94kg	約 1.52kg	約 1.35kg	約 1.35kg
	防塵・防水性	IP67			
適合規格	PSE (電気用品安全法技術基準)				

⚠ 安全に関するご注意

- 照明器具には寿命があります。設置して10年程経つと、外観に異常がなくても内部の劣化が進行している場合があります。
- ご使用前に、「取扱説明書」をよくお読みください。お買い上げの販売店にご相談の上、正しくお使いください。
- 商品には安全にお使いいただくための注意シールを貼付しているものがあります。ご使用の際はご確認の上、正しくお使いください。
- 3年に1回は、工事店などの専門家による点検をお受けください。
- 点検せずに長期間使い続けると、まれに発煙、発火、感電などに至る恐れがあります。

⚠ 警告

- LED照明器具、モジュール、電源ユニットの取り付け、交換工事は必ず電気工事店に依頼してください。一般の方の工事は法律で禁じられております。
- 取り付けや取り外し時は必ず電源を切ってください。感電の原因になります。
- LED照明器具、モジュール、電源ユニットを改造したり、部品を変更して使用することは絶対におやめください。破損、感電、火災の原因になります。

【ご使用にあたって】

- このカタログの掲載商品の仕様・外観は2015年6月現在の内容となっております。
- 商品の仕様・外観・補修用性能部品などは改良のため予告なしに変更することがありますのでご了承ください。
- 各器具の説明に記載されている光束や照度分布などは参考値です。目安としてお考えください。
- 器具の仕上げならびに色については、各仕様欄記載のものが基準です。編集や印刷上、現品と多少異なる場合があります。

T-NET 株式会社 **ティーネットジャパン** エンジニアリング事業本部 エコシステム事業部

本社 〒761-8081 香川県高松市成合町930-10
 東日本事業所 〒105-0023 東京都港区芝浦1-1-1 浜松町ビルディング28階 TEL.03-6722-2111(ダイヤルイン)
 中日本事業所 〒450-0003 名古屋市中村区名駅南2-14-19 住友生命名古屋ビル TEL.052-533-3551(ダイヤルイン)
 西日本事業所 〒541-0047 大阪市中央区淡路町1-6-2 TNJ大阪ビル TEL.06-6228-6660(ダイヤルイン)
 東北営業所 〒984-0051 宮城県仙台市若林区新寺1-2-26 小田急仙台台東ビル8階 TEL.022-292-2130(ダイヤルイン)
 四国営業所 〒761-8081 香川県高松市成合町930-10 TEL.087-886-8124(ダイヤルイン)
 九州営業所 〒812-0011 福岡県博多区博多駅前2-19-27 九勤博多駅前ビル9階 TEL.092-432-7344(ダイヤルイン)
 支社：北海道・東北・東京・名古屋・大阪・北陸・中国・四国・九州

フリーダイヤル ☎0120-050-660 <http://www.tn-japan.co.jp/eco/>

〈お問い合わせ先〉