

店舗用システム什器 Visplay 「Mono 20 P/L」 発売
電源を内蔵し配線を見せないシステム什器で店舗を美しく演出

株式会社オカムラ

代表取締役 中村 雅行

本社 神奈川県横浜市西区北幸 1-4-1 天理ビル

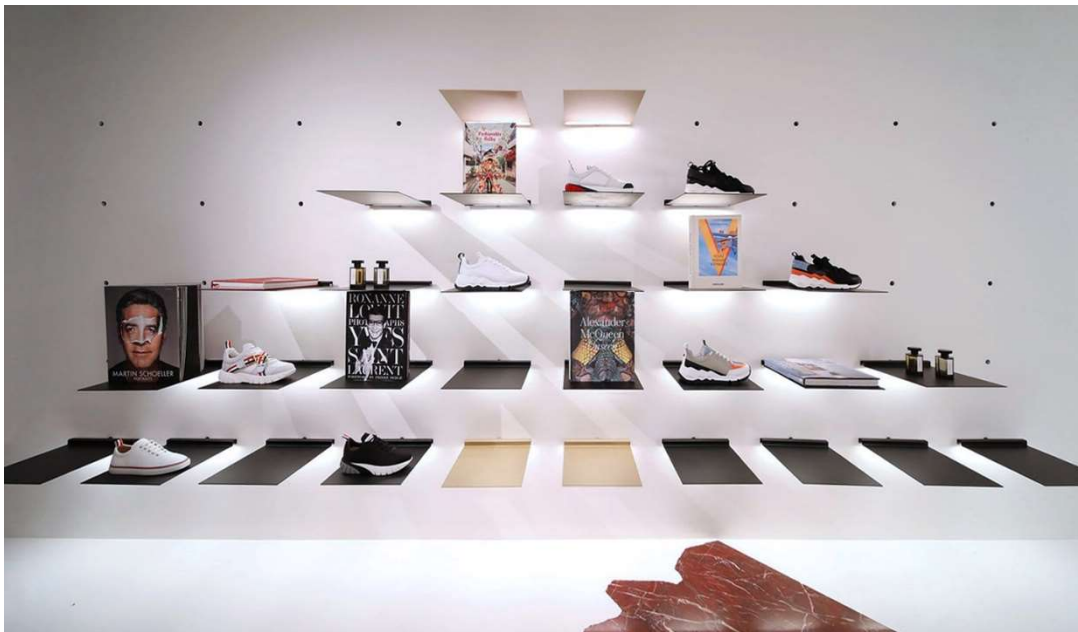
株式会社オカムラは、店舗用システム什器 Visplay（ヴィスプレイ）「Mono 20 P/L（モノ 20 PL）」を2020年12月に発売します。

Visplay は、世界 26 カ国以上で採用されている店舗用システム什器です。“@Invisible Design”「商品を主役にする、見えないデザイン」をコンセプトとして、効果的にマーチャндаイジングを具現化するシステムを高い品質と安全性で提供しています。

オカムラは 2008 年 7 月に Visplay 社と日本における独占販売契約を締結以降、国内の多くの店舗や施設に Visplay のさまざまな製品シリーズを納入しています。

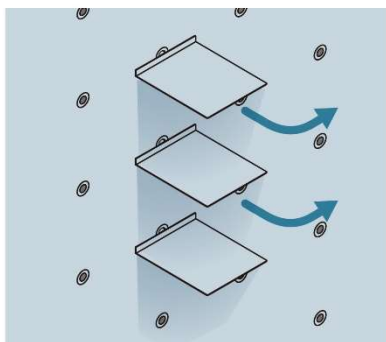
Visplay 「Mono」は、壁面に埋め込んだ「ポイント」にさまざまなアタッチメントを取り付け、多彩な商品陳列を可能にするシステム什器です。アタッチメントの取り付けは差し込み式で、簡単にすばやく陳列変更に対応します。

「Mono 20 P/L」は「Mono」の 24V 電源供給タイプです。アタッチメントを差し込むだけで通電するため、照明や各種機器の配線が陳列面に出ることなく、商品そのものを魅力的に演出します。棚替え時には配線をし直すわずらわしさを解消し、作業の効率化をサポートします。

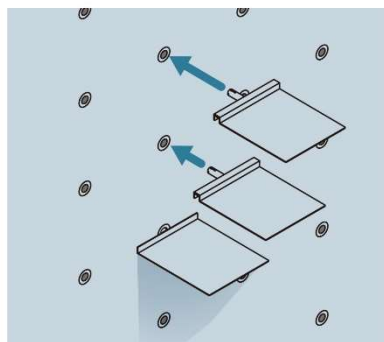


—店舗用システム什器 Visplay 「Mono 20 P/L」の特徴—

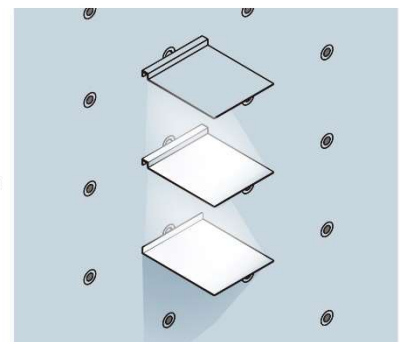
■差し込むだけで通電。配線を見せずに商品を魅力的に演出



棚下は天井照明だけでは暗くなりがちです



LED 照明付き棚板をホルダーに差し込みます



差し込むだけで通電し点灯します。配線が陳列面に出ることなく、商品を魅力的に演出します

■壁や商品により選ぶ2タイプのホルダー

取り付ける壁面の素材や最大積載質量により、金属製の「Mono 20 P/L」と樹脂製の「Mono 20 P/L light」の2タイプからお選びいただけます。



Mono 20 P/L ホルダーセット

- ・金属製／最大積載質量:40 kg
- ・カラー:クローム／シルク／ロー

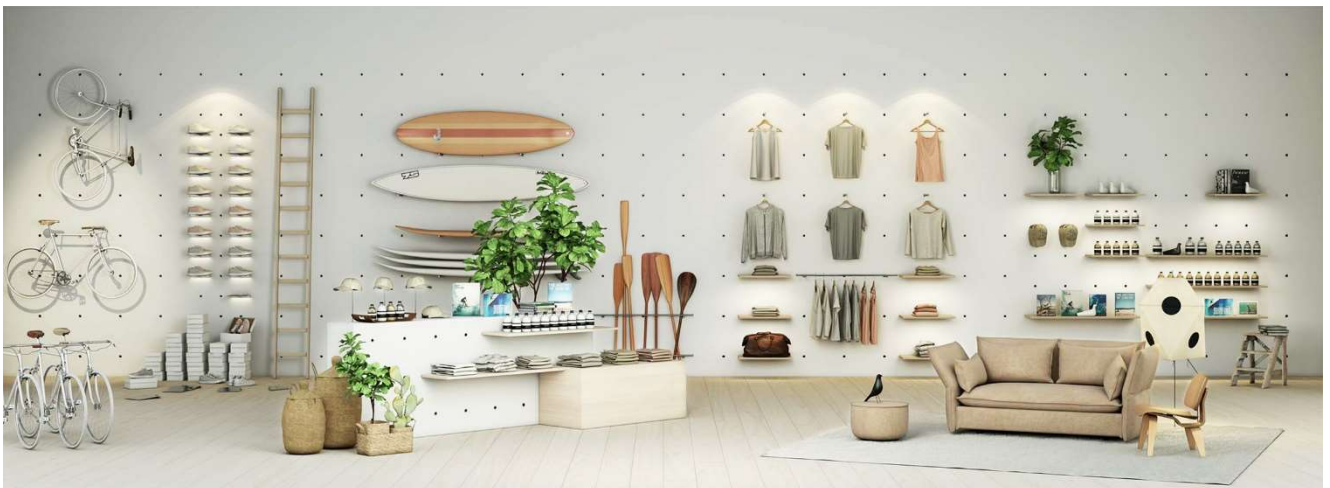
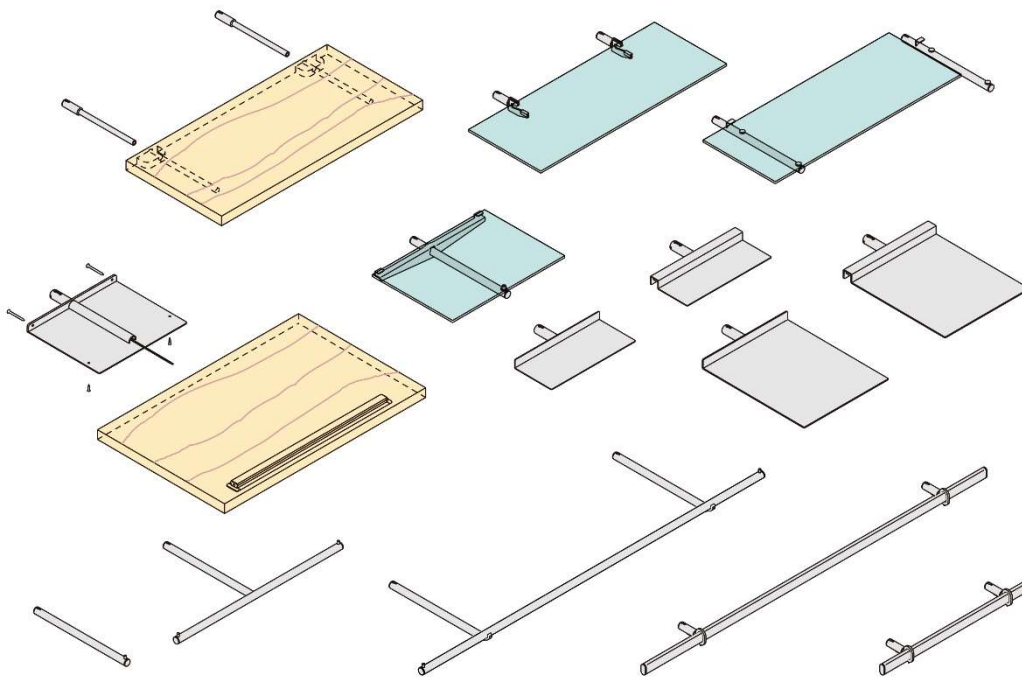


Mono 20 P/L light ホルダーセット

- ・樹脂製／最大積載質量:5 kg
- ・カラー:グレー／ブラック／ホワイト

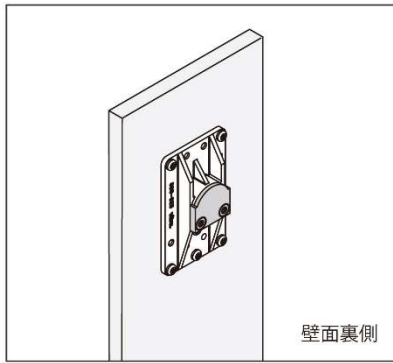
■LED 照明付き棚板や通電パーツの品ぞろえを追加

既存の「Mono」シリーズの豊富なアタッチメントに加えて、「Mono 20 P/L」はLED 照明付き棚板をはじめとする各種通電パーツの品ぞろえを追加しました。

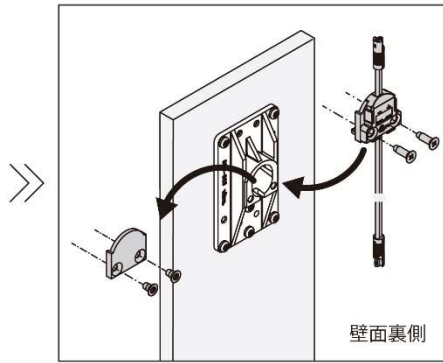


■既設の「Mono 20」は「Mono 20 P/L」への切り替えが容易

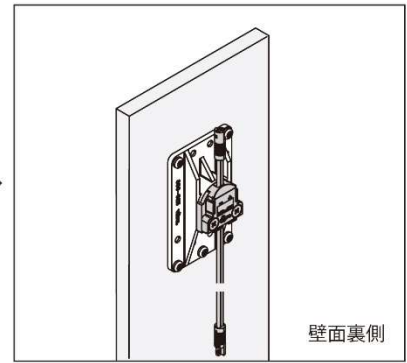
既設の「Mono 20」にホルダープラグ（給電部材）を取り付けるだけで、電源供給タイプの「Mono 20 P/L」へ切り替えることができます。



既設の Mono 20 や Mono 20 P/L の電源なしタイプには、ホルダーの裏側にカバーパネルが付いています



ホルダーのカバーパネルを外し、ホルダープラグに付け替えます



壁面加工等することなく、ホルダープラグに付け替えるだけで電源内蔵仕様への変更が可能です

—Visplay について—

Visplay 社は、“@Invisible Design”「商品を主役にする、見えないデザイン」をコンセプトとして、効果的にマーチャンダイジングを具現化するシステムを高い品質と安全性で提供しています。

Visplay は、世界 26 カ国以上で採用されている店舗用システム仕器です。

オカムラは 2008 年 7 月に Visplay 社と日本における独占販売契約を締結以降、国内の多くの店舗や施設に Visplay のさまざまな製品シリーズを納入しています。多様なシリーズを取りそろえ、お客様のニーズに合わせたシステムを提案しています。

□オカムラウェブサイト「Visplay」 <https://www.okamura.co.jp/product/vrs/>

□オカムラ Visplay 製品カタログ 2020 「Mono 20 P/L」
<https://gmd.okamura.jp/iportal/cv.do?c=27584570000&pg=8&v=OKM05&pp=L>

Invisible Design は Visplay 社の登録商標です。

お問い合わせ 株式会社オカムラ 広報室 鈴木・江藤

〒102-0094 東京都千代田区紀尾井町 4-1 ニューオータニガーデンコート
Tel 03-6743-4512 070-4351-9853 (鈴木)

人を想い、場を創る。

OKAMURA