

2012年7月31日

天井非固定型 ハイパーパーティション「Swillow (スウィロー)」発売

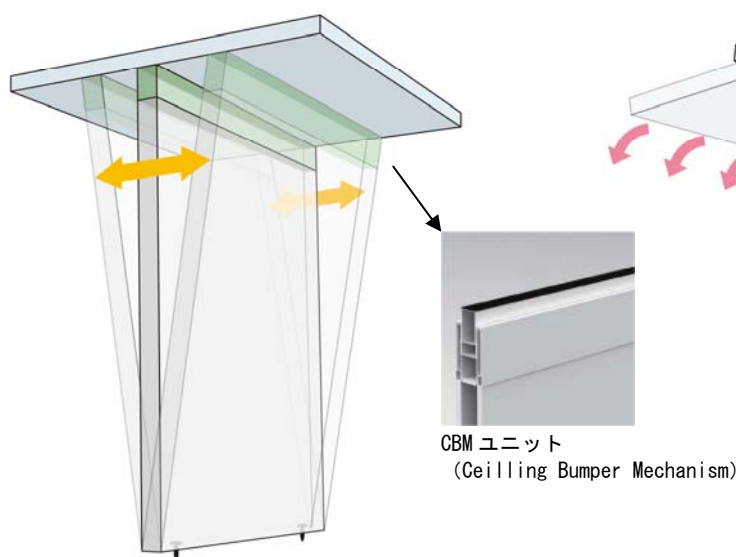
株式会社 岡村製作所
 代表取締役社長 : 中村 雅行
 本社 : 神奈川県横浜市西区北幸 1-4-1 天理ビル

株式会社 岡村製作所は、2012年8月より天井非固定型ハイパーパーティション「Swillow (スウィロー)」の発売を開始いたします。

近年の震度5弱～6強の大きな地震では、オフィス内のハイパーパーティションと強度不足の天井が地震の力を伝え合うことで、両者が変形・破損、さらに最悪のケースとして落下・崩壊するといった被害が報告されています。こういった人命や避難通路に影響を及ぼすような複合的被害を起しにくくするのが、天井に固定しないという新しい発想のハイパーパーティション「Swillow (スウィロー)」です。(特許出願済) 新築・既存ビルを問わず、オフィスや医療施設、公共施設、データセンターなど、さまざまな施設の地震対策として短工期・低コストで対応可能です。

天井に固定しない「Swillow (スウィロー)」

地震が起きたときに相互に影響を与えないので、複合的な被害が起きにくくなります。



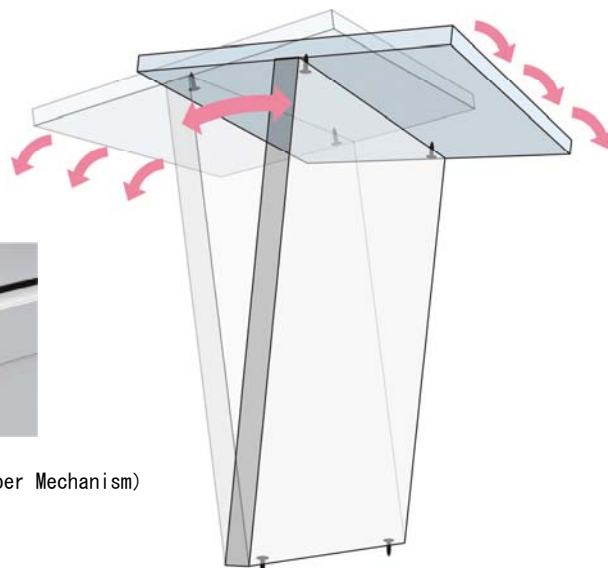
※パネルは天井面に圧接
(非固定)

垂直方向の揺れに対して・・
 CBMユニットのダンパー機能により、±10mm程度の上下動を吸収します

水平方向の揺れに対して・・
 地震力が圧接による摩擦力を上回ると、パネルのCBMユニット圧接部が天井面を滑ります。

天井固定の従来型ハイパーパーティション

地震が起きたときに補強下地のない天井では、ハイパーパーティションの重量も負担する事になり、崩壊する可能性があります。



※パネルは天井面にビス等で固定

地震の揺れに対して・・
 天井とハイパーパーティションが固定されているため一体となって動きます

オカムラ

株式会社 岡村製作所

—天井非固定型ハイパーティション「Swallow（スウィロー）」の特長—

■地震の影響を受けにくい

ビスや専用クリップ等で固定する従来型ハイパーティションは、地震の揺れを天井と一体になって受けるため、力を逃がせずに相互に影響を与え合ってしまう、天井が強度不足の場合は大きな被害につながります。

天井に固定していない「Swallow（スウィロー）」は、揺れによる相互への影響を減少させ、地震被害の発生しにくい仕組みとなっています。

■多彩なバリエーションと強度・遮音性を確保

天井に固定しなくても、天井への圧接や横連結を強化するパネル内補強により、従来型のハイパーティションと同等の強度や遮音性を確保しています。（JIS A 6512 に準じた試験で検証済）

製品バリエーションは、オカムラのスタンダードタイプハイパーティション「Safewall Spread（セーフウォール スプレッド）」と同様です（ガラス連装は除く）。

■天井に補強工事が不要

近年の度重なる地震でその必要性を再認識された、ハイパーティションのための天井補強下地が必要ありません。天井の補強工事は状況により工期・コスト共に大掛かりになる場合もあり、また天井裏の空調設備機器等によって必要な箇所に補強できないケースも多くあります。

「Swallow（スウィロー）」はこれらの補強工事は不要です。低コストかつ短工期で新規設置やレイアウト変更を行うことが可能です。

【従来タイプとの比較】

	Swallow	従来型ハイパーティション
天井との固定	非固定	ビス・専用クリップにて固定
天井強度	依存しない	天井材+ハイパーティションの総重量に対する強度が必要
天井内補強工事	不要	必要な場合あり
コスト	設置費用のみ	設置費用+天井補強工事費用
工期	従来型ハイパーティションと同様	ハイパーティション工事+天井補強工事分で長期化

□初年度販売目標 1億円

お問い合わせは

〒107-0052 東京都港区赤坂 2-14-27 国際新赤坂ビル東館

株式会社 岡村製作所 お客様サービスセンター

フリーダイヤル 0120-81-9060

9:00～17:20（土・日・祝日を除く）